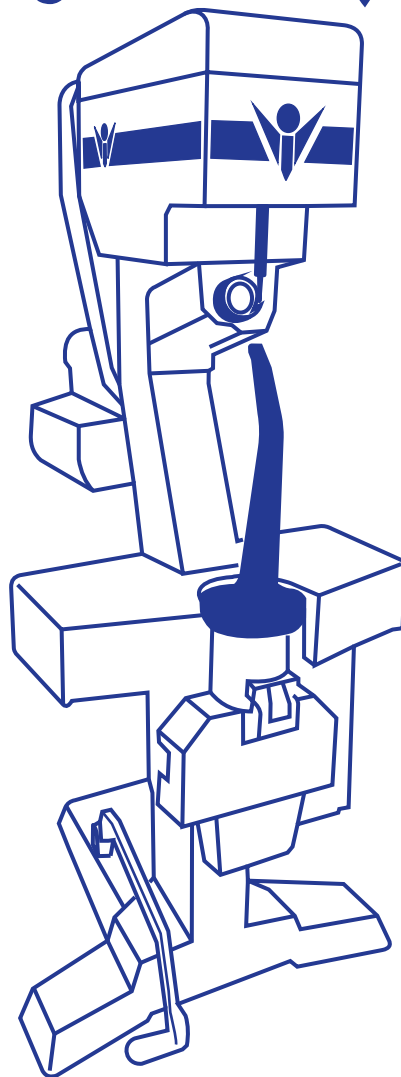


Máquina de Costurar Solados

BLAÇ LE (ME)



CATÁLOGO DE PEÇAS

MANUAL DE PIEZAS

MACHINE PARTS CATALOG



IVOMAQ[®]

Máquina de Costurar Solados



MÁQUINA DE COSTURAR SOLADOS

Instruções para uso do catálogo

Neste catálogo estão representadas todas as peças componentes do modelo BLAQ LE (ME). Utilize-o como guia de montagem e também para pedidos de reposição.

Para identificação consulte, na página correspondente ao desenho, a relação de peças composta de quatro colunas:

- 1ª coluna: Número de referência (ITEM) da peça em seu grupo;
- 2ª coluna: Código da peça (CÓDIGO) a ser mencionado nos pedidos;
- 3ª coluna: Nome da peça (DESCRIÇÃO);
- 4ª coluna: Quantidade de peças por máquina (QUANTIDADE).

MAQUINA DE COSER SUELAS

Instrucciones para uso del manual

En este manual están representadas todas las piezas que componen lo modelo BLAQ LE (ME). Utilicelo como guía de montaje y también para pedidos de piezas de reposición.

Para identificación consulte en la página correspondiente al diseño y relación de piezas, la cual es compuesta de cuatro columnas:

- 1ª columna: Numero de referencia (ITEM) de la pieza en su grupo;
- 2ª columna: Código de la pieza (CÓDIGO) a ser mencionado en los pedidos;
- 3ª columna: Nombre de la pieza (DESCRIÇÃO);
- 4ª columna: cantidad de piezas por maquina (QUANTIDADE).

SEWING MACHINE FOR SOLES

Catalog Instructions

In this catalog you are able to find all parts existing in the machine model BLAQ LE (ME). You may use it as an assembly guide as well as to order the spare parts you need.

In order to identify the part, please check its page relative to the drawing and part, composed in four columns as follows:

- 1st column: Reference number (ITEM) of the spare part in its group;
- 2nd column: Code of the part (CÓDIGO) to be mentioned in the orders;
- 3rd column: Name of the spare part (DESCRIÇÃO);
- 4th column: Quantity of parts by machine (QUANTIDADE).

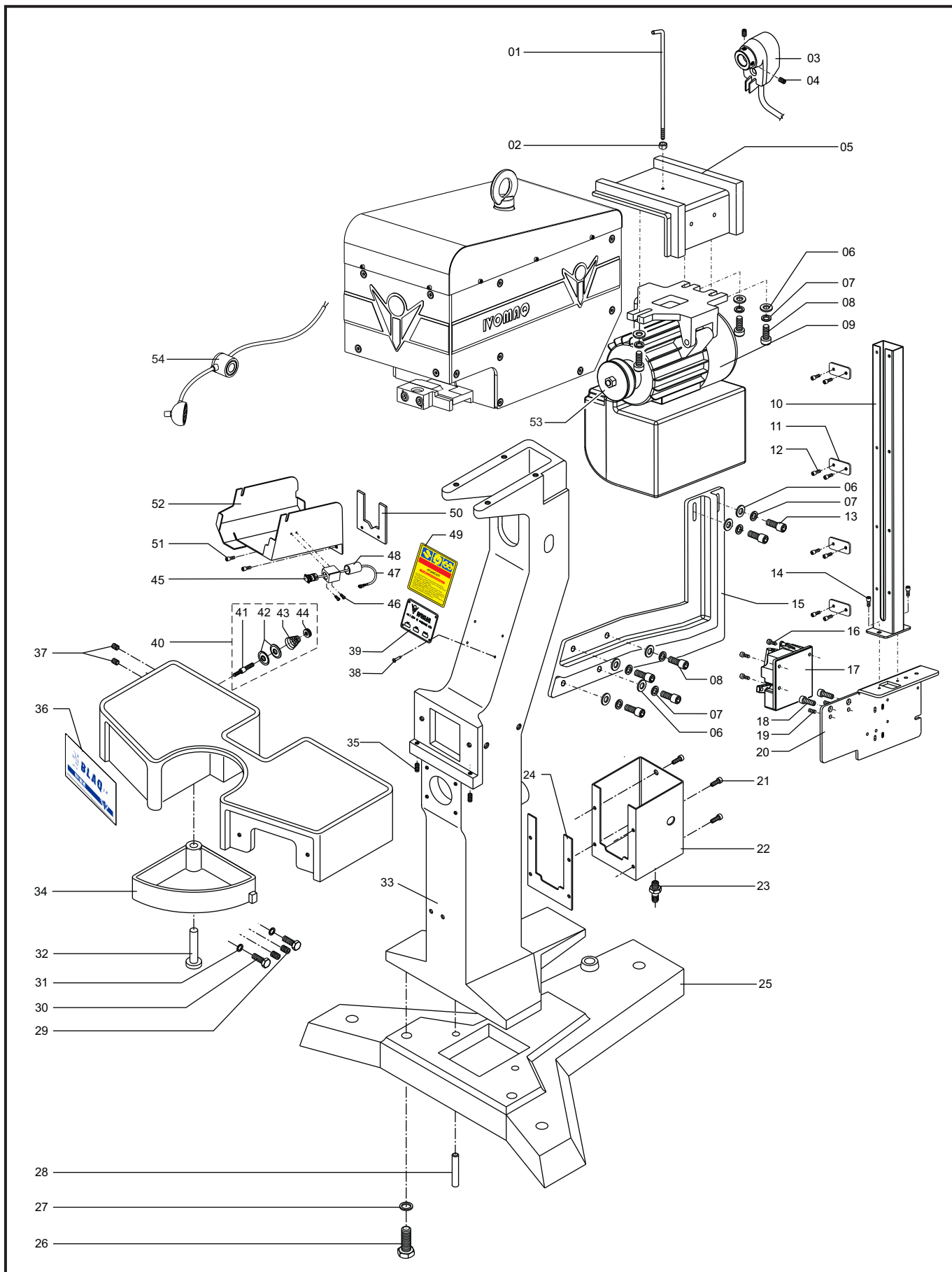
COLUNA PRINCIPAL
COLUMNNA PRINCIPAL / MAIN POST



ÍTEM	CÓDIGO	DESCRIÇÃO	QUANT.
01	17008236	TRAVA DO POSICIONADOR	01
02	17004101	PORCA M6	01
03	05100028	SINCRONIZADOR	01
04	02030008	PARAFUSO M6x6	02
05	17008241	APOIO DO MOTOR	01
06	17004091	ARRUELA LISA Ø8	07
07	02150009	ARRUELA DE PRESSÃO	11
08	02010072	PARAFUSO M8x30	07
09	05120138	MOTOR ELETRÔNICO i90M (HOHSING)	01
10	17008298	SUORTE DE PASSAGEM DOS FIOS	01
11	17008301	CHAPA DE FECHAMENTO DOS FIOS	04
12	02010057	PARAFUSO M4x10	08
13	02010023	PARAFUSO M8x25	02
14	02010059	PARAFUSO M5x12	05
15	17008237	SUORTE DO MOTOR	01
16	17004061	PARAFUSO M5x12	03
17	05100027	PEDAL	01
18	02010027	PARAFUSO M10x16	02
19	02030010	PARAFUSO M8x10	02
20	17008246	SUORTE DO PEDAL	01
21	02010015	PARAFUSO M6x20	04
22	17004583	APARADOR DE ÓLEO	01
23	06030032	ESPIGÃO	01
24	17004640	BORRACHA DE VEDAÇÃO DO APARADOR DE ÓLEO	01
25	17001107	BASE	01
26	02040020	PARAFUSO M16x60	03
27	17004086	ARRUELA LISA 5/8"	03
28	17001108	PINO TRAVA	02
29	02030025	PARAFUSO M10x12	02
30	02010032	PARAFUSO M10x40	02
31	17000157	ARRUELA	02
32	17001111	EIXO DA GAVETA	01
33	17008252	COLUNA	01
34	17001112	GAVETA	01
35	02030021	PARAFUSO M8x20	02
36	22010544	ADESIVO CS1570	01
37	02030018	PARAFUSO M8x8	02
38	02240006	REBITE	04
39	22070007	PLACA DE IDENTIFICAÇÃO MODELO: Nº, SÉRIE E MODELO	01
40	17004764	PASSADOR DE LINHA	01
41	17004771	PARAFUSO TENSOR	01
42	22030078	DISCO TENSOR	02
43	25010253	MOLA DE PRESSÃO DO DISCO	01
44	17000427	PORCA DE REGULAGEM	01
45	05040020	BOTÃO	01
46	17004057	PARAFUSO M4x8	02
47	17008306	SUORTE DO BOTÃO	01
48	17005520	CAPA DE PROTEÇÃO	01
49	22010520	ADESIVO NORMAS DE SEGURANÇA	01
50	17004646	VEDAÇÃO DE BORRACHA	01
51	02010013	PARAFUSO M6x12	02
52	17004581	TAMPA DE PROTEÇÃO DO PUXA -FIO	01
53	17008256	POLIA DO MOTOR	01
54	22030110	LUMINÁRIA	01

COLUNA PRINCIPAL

COLUMNNA PRINCIPAL / MAIN POST



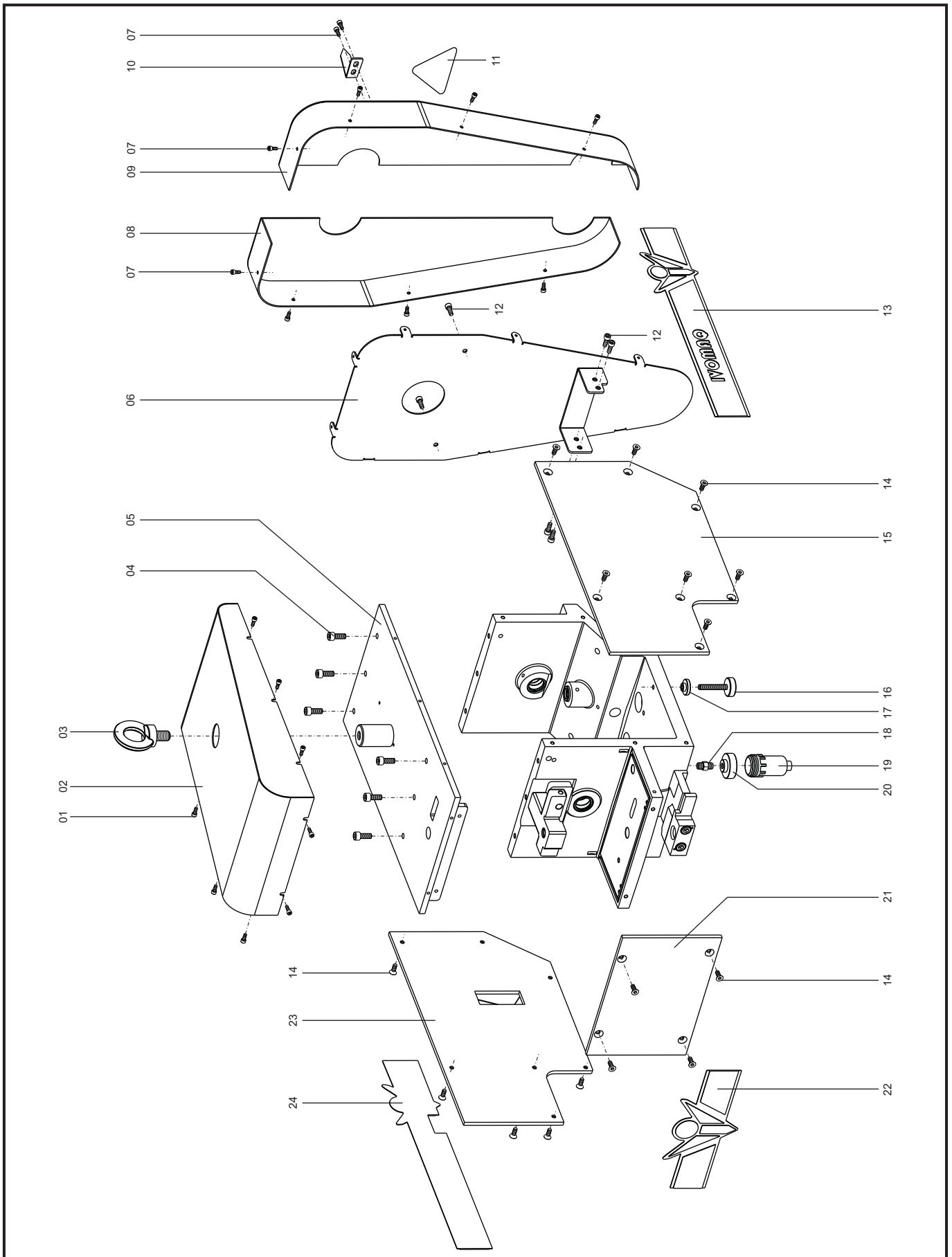
CABEÇOTE E TAMPAS
CABEZAL Y TAPAS / HEAD AND COVERS



ÍTEM	CÓDIGO	DESCRIÇÃO	QUANT.
01	02010040	PARAFUSO M5x10	08
02	17008271	CARENAGEM SUPERIOR	01
03	02480001	PARAFUSO DE SUSPENSÃO	01
04	02010068	PARAFUSO M8x20	06
05	17008222	TAMPA SUPERIOR	01
06	17008226	SUORTE DA TAMPA DE PROTEÇÃO DA CORREIA	01
07	02010053	PARAFUSO M4x8	10
08	17008229	TAMPA DIREITA DA CORREIA	01
09	17008228	TAMPA ESQUERDA DA CORREIA	01
10	17008340	SETA DE REFERÊNCIA	01
11	22010521	ADESIVO SINALIZAÇÃO POLIAS E CORREIA	01
12	02010013	PARAFUSO M6x12	04
13	22010532	ADESIVO TAMPA LATERAL DIREITA BLAQ LE	01
14	02080006	PARAFUSO M6x16	18
15	17008232	TAMPA LATERAL DIREITA	01
16	17008274	PARAFUSO DE REGULAGEM	01
17	17008275	PORCA RECARTILHADA	01
18	17008287	NIPLE MACHO 1/8"	01
19	06070030	COPO DO LUBRIFICADOR MINI	01
20	17008272	TAMPA DO COPO	01
21	17008234	TAMPA FRONTAL	01
22	22010531	ADESIVO DA TAMPA FRONTAL BLAQ LE	01
23	17008231	TAMPA LATERAL ESQUERDA	01
24	22010533	ADESIVO TAMPA LATERAL ESQUERDA BLAQ LE	01

CABEÇOTE E TAMPAS

CABEZAL Y TAPAS / HEAD AND COVERS



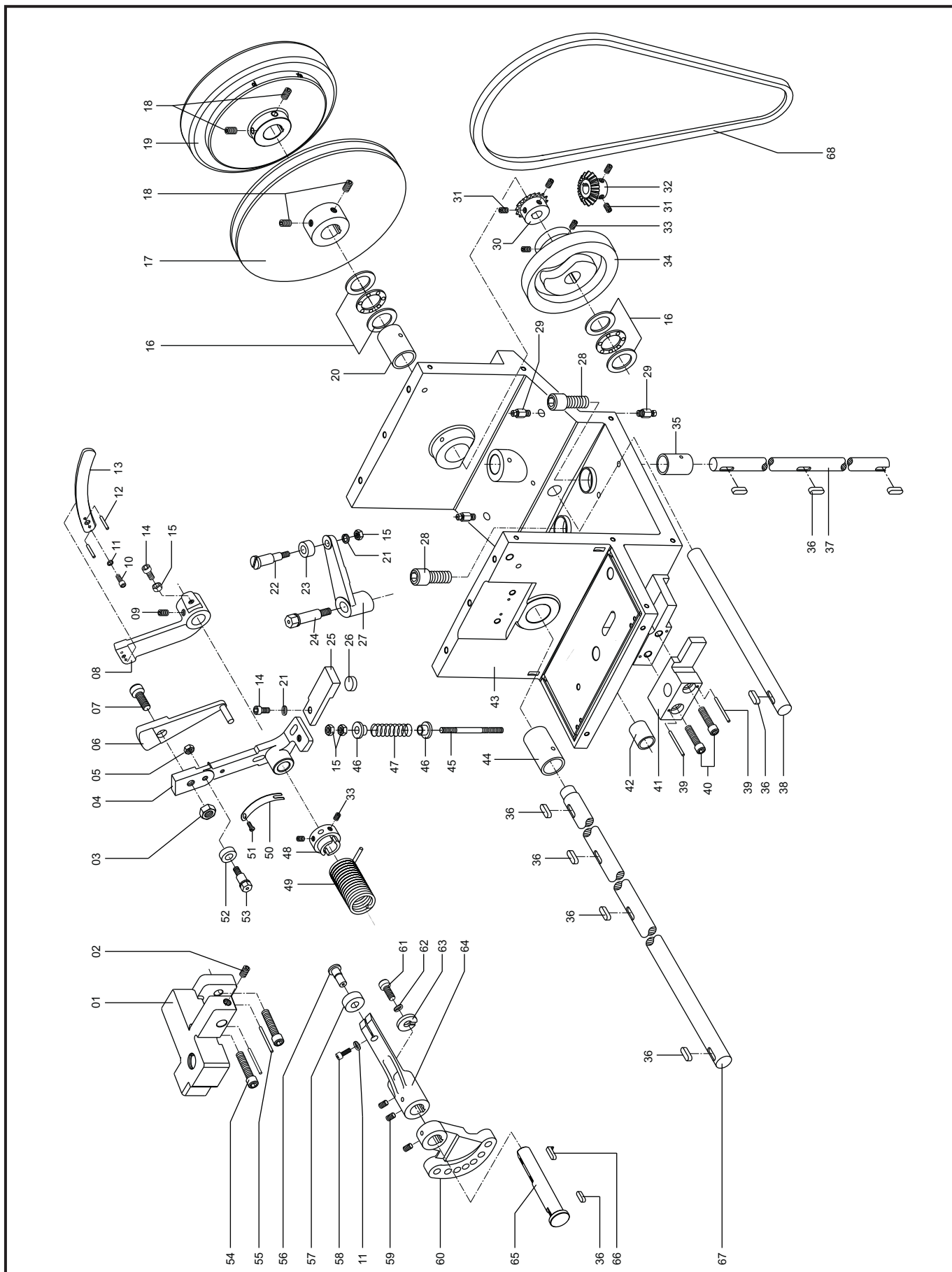
CABEÇOTE PRINCIPAL
CABEZA PRINCIPAL / MAIN HEAD



ÍTEM	CÓDIGO	DESCRIÇÃO	QUANT.
01	17008220	MANCAL SUPERIOR DA BARRA DA AGULHA	01
02	02030019	PARAFUSO M8x12	01
03	17002743	PORCA M10	01
04	17001008	ALAVANCA DE REGULAGEM DO RETORNO DO ALÍVIO	01
05	17004105	PORCA M8	01
06	17001009	ALAVANCA PRESSIONADORA	01
07	17002745	PARAFUSO DE REGULAGEM E FIXAÇÃO M10	01
08	17001011	SUORTE DO SEGMENTO CIRCULAR	01
09	02030018	PARAFUSO M8x8	01
10	02010014	PARAFUSO M6x16	01
11	02150007	ARRUELA DE PRESSÃO Ø6	01
12	02250005	PINO ELÁSTICO	02
13	17001010	SEGMENTO CIRCULAR	01
14	02010023	PARAFUSO M8x25	02
15	17004097	PORCA M8	04
16	17000927	ROLAMENTO	02
17	17008217	POLIA MOVIDA	01
18	02030019	PARAFUSO M8x12	04
19	17008235	VOLANTE	01
20	17001127	MANCAL TRASEIRO	01
21	02150009	ARRUELA DE PRESSÃO Ø8	02
22	17001015	EIXO DO RODÍZIO	01
23	17001016	RODÍZIO	01
24	17001019	PARAFUSO EIXO	01
25	17008273	PROLONGADOR	01
26	17008276	BATENTE	01
27	17001017	ALAVANCA DE COMANDO	01
28	02010037	PARAFUSO M16x30	04
29	17007140	CONECTOR 1/8"NPT P/ TUBO DE 1/4"	04
30	17004615	ENGRENAGEM	01
31	02030018	PARAFUSO M8x8	04
32	17004616	ENGRENAGEM	01
33	02030025	PARAFUSO M10x12	02
34	17008218	CAME DE ACIONAMENTO DO EMPURRADOR	01
35	17000937	MANCAL	01
36	02310001	CHAVETA	08
37	17005015	EIXO VERTICAL SUPERIOR	01
38	17001005	EIXO DE REGULAGEM DA PRESSÃO	01
39	17000969	PINO GUIA	04
40	02010032	PARAFUSO M10x40	10
41	17001208	MANCAL INFERIOR DA BARRA	01
42	17008359	MANCAL	01
43	17008224	CABEÇOTE PRINCIPAL	01
44	17001113	MANCAL DIANTEIRO	01
45	17001012	PARAFUSO DE REGULAGEM	01
46	17001013	ANEL DE ENCOSTO	02
47	25010027	MOLA	01
48	17001020	ANEL DE REGULAGEM DE PRESSÃO	01
49	25010028	MOLA	01
50	17002828	MOLA CHATA	01
51	02010040	PARAFUSO M5x10	01
52	17001007	RODÍZIO	01
53	17001006	PARAFUSO EIXO	01
54	02010068	PARAFUSO M*x20	02
55	02250013	PINO TRAVA	02
56	17004717	EIXO DO RODÍZIO	01
57	17001022	RODÍZIO	01

CABEÇOTE PRINCIPAL

CABEZA PRINCIPAL / MAIN HEAD



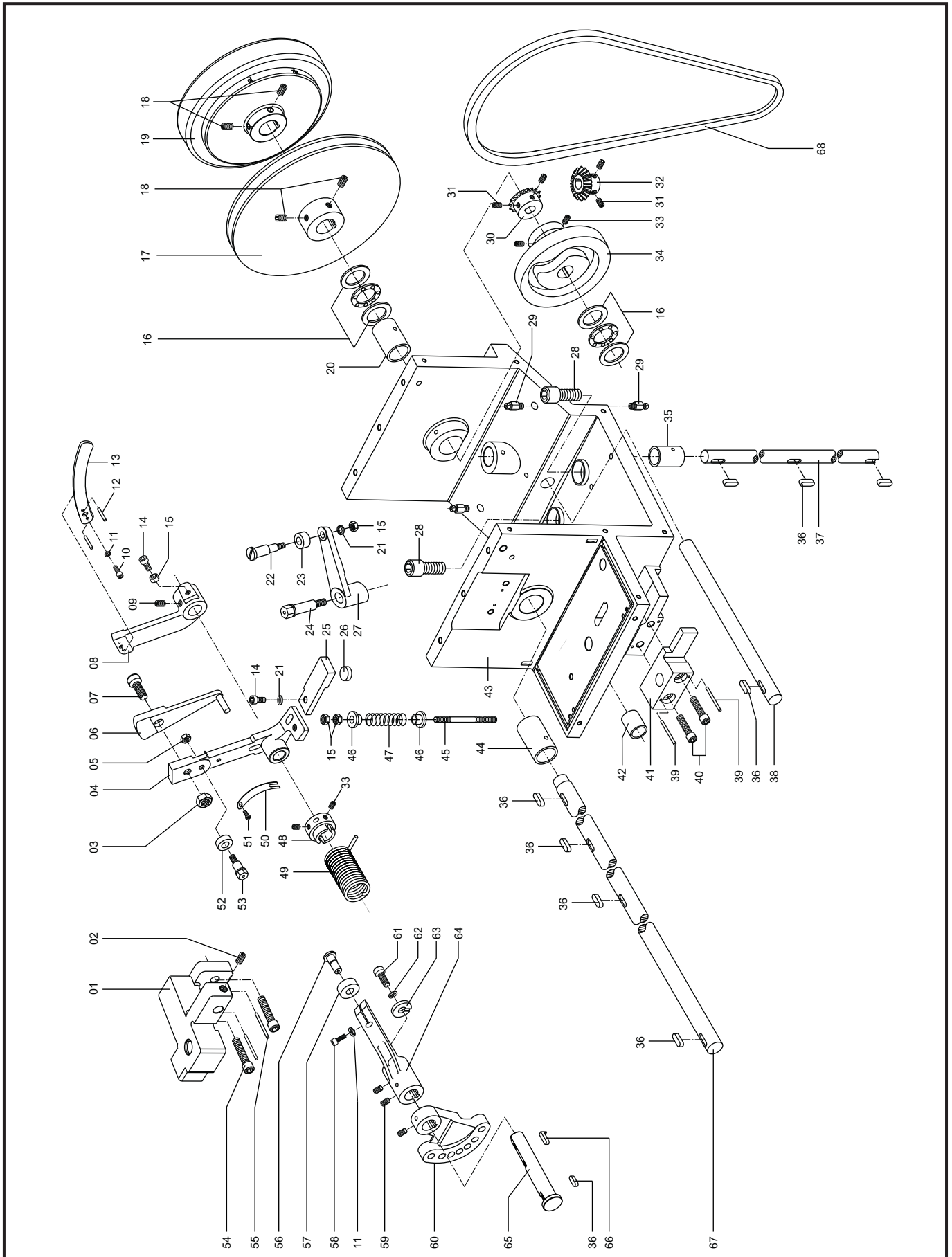
CABEÇOTE PRINCIPAL
CABEZA PRINCIPAL / MAIN HEAD



ÍTEM	CÓDIGO	DESCRIÇÃO	QUANT.
58	02010016	PARAFUSO M6x25	01
59	02030010	PARAFUSO M8x10	02
60	17008211	ACIONADOR DA ALAVANCA	01
61	02010021	PARAFUSO	01
62	02150009	ARRUELA DE PRESSÃO Ø8	01
63	17008278	ARRUELA TRAVA	01
64	17008212	ALAVANCA DE MIVIMENTO DO PONTO	01
65	17008210	EIXO DA ALAVANCA	01
66	17008277	CHAVETA	01
67	17008219	EIXO PRINCIPAL	01
68	08010039	CORREIA EM «V» A 50	01

CABEÇOTE PRINCIPAL

CABEZA PRINCIPAL / MAIN HEAD



MECANISMO DO TRANSPORTE

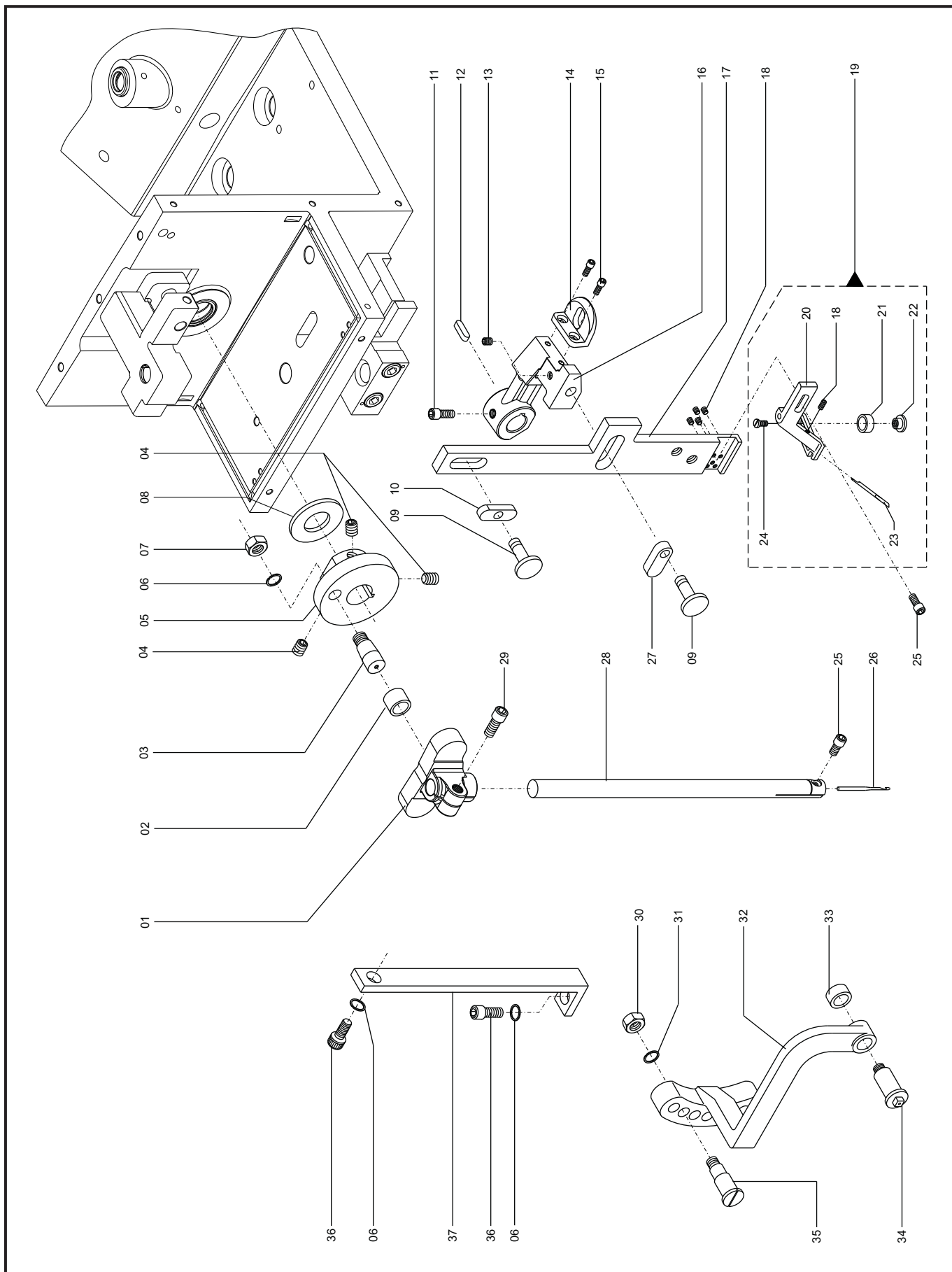
MECANISMO DEL TRANSPORTE / FEED SYSTEM MECHANISM



ÍTEM	CÓDIGO	DESCRIÇÃO	QUANT.
01	17008216	SUPORE ACIONADOR DA BARRA	01
02	17001216	RODÍZIO	01
03	17001140	EIXO DO FLANGE DE ACIONAMENTO	01
04	02030025	PARAFUSO M10x12	03
05	17008251	FLANGE DE ACIONAMENTO DA BARRA DA AGULHA	01
06	02150008	ARRUELA DE PRESSÃO Ø10	03
07	17004098	PORCA M10	01
08	17000930	ANÉL ESPAÇADOR	01
09	17000971	PINO EIXO	01
10	17004716	MANCAL DESLIZANTE	01
11	02010021	PARAFUSO M8x16	01
12	02310001	CHAVETA	01
13	02030018	PARAFUSO M8x8	01
14	17008280	ARRASTE DO CILINDRO	01
15	02010040	PARAFUSO M5x10	02
16	17008288	ALAVANCA DE PRESSÃO DA BARRA	01
17	17008215	BARRA DO EMPURRADOR	01
18	02030003	PARAFUSO M5x5	04
19	17005060	SUPORE EMPURRADOR COM REGULAGEM (SUB CONJUNTO)	01
20	17005056	SUPORE EMPURRADOR COM REGULAGEM	01
21	17001206	RODÍZIO GUIA	01
22	17001207	EIXO DO RODÍZIO	01
23	17000975	HASTE EMPURRADORA	01
24	17001205	PARAFUSO	01
25	02010013	PARAFUSO M6x12	01
26	22020005	AGULHA Nº5	01
27	17001204	MANCAL DESLIZANTE	01
28	17001213	BARRA DA AGULHA	01
29	02010029	PARAFUSO M10x20	01
30	17004097	PORCA M8	01
31	02150009	ARRUELA DE PRESSÃO Ø8	01
32	17008214	ALAVANCA DE ACIONAMENTO	01
33	17002679	ANEL ESPAÇADOR	01
34	17000976	PARAFUSO EIXO	01
35	17001211	PARAFUSO EIXO	01
36	02010029	PARAFUSO M10x20	02
37	17008213	BARRA DE APOIO	01

MECANISMO DO TRANSPORTE

MECANISMO DEL TRANSPORTE / FEED SYSTEM MECHANISM



CONJUNTO DA LANÇADEIRA E PUXA-FIO

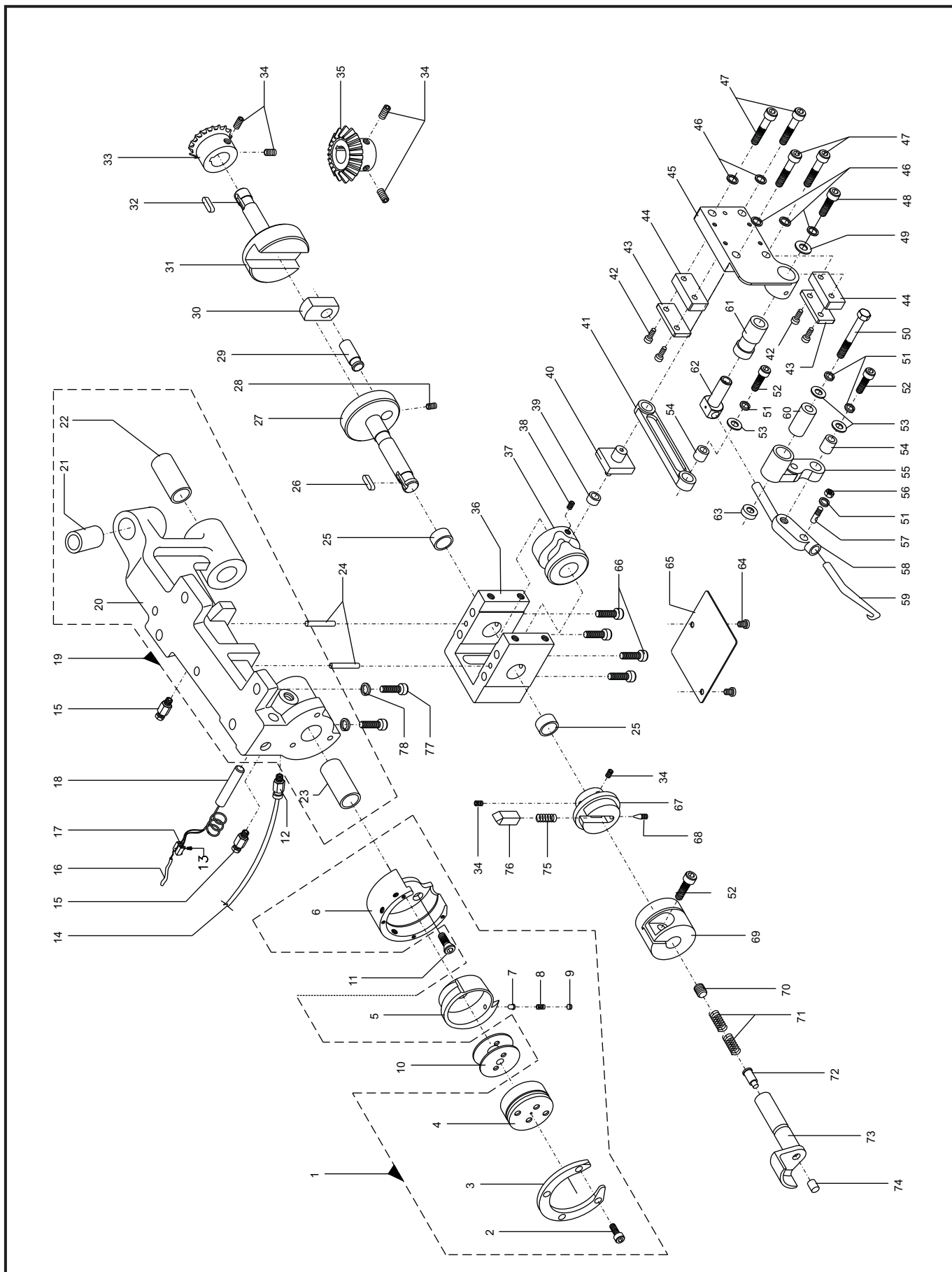
CONJUNTO DE LA LANZADERA E TIRAHILLO / HOOK AND THREAD TAKE-UP ASM.



ÍTEM	CÓDIGO	DESCRIÇÃO	QUANT.
01	17005042	MANCAL DA LAÇADEIRA GRANDE (SUB CONJUNTO)	01
02	02010057	PARAFUSO M4x10	04
03	17005037	TAMPA DO MANCAL	01
04	17005041	TAMPA DO CARRETEL	01
05	17005038	LAÇADEIRA GRANDE	01
06	17005039	MANCAL DA LAÇADEIRA	01
07	17002700	PINO TRAVA	01
08	17002881	MOLA	01
09	17004828	PARAFUSO M6x3,5	01
10	17005040	CARRETEL	01
11	02080005	PARAFUSO M5x12	03
12	06030044	CONEXÃO RÁPIDA	01
13	17004069	PARAFUSO M3x10	01
14	17005010	TUBO DE AR DO EXTRATOR	01
15	06030012	CONECTOR MACHO	02
16	17004772	CABO ELÉTRICO DA RESISTÊNCIA	01
17	05130001	CONECTOR	01
18	05060003	RESISTÊNCIA 220 V - 40W	01
19	17008260	SUORTE DO CONJ. DA LAÇADEIRA (SUB CONJUNTO)	01
20	17008259	SUORTE DO CONJUNTO DA LAÇADEIRA	01
21	17004715	MANCAL VERTICAL	01
22	17004695	MANCAL TRASEIRO	01
23	17008269	MANCAL FRONTAL	01
24	02250004	PINO ELÁSTICO Ø3.3x24	02
25	17004648	MANCAL	02
26	02310002	CHAVETA	01
27	17004457	FLANGE EXCÊNTRICO	01
28	02030057	PARAFUSO M5x8	01
29	17004458	PINO EIXO	01
30	17004443	MANCAL DESLIZANTE	01
31	17004456	FLANGE COM RASGO	01
32	02310001	CHAVETA	01
33	17004618	ENGRENAGEM	01
34	02030018	PARAFUSO M8x8	06
35	17004617	ENGRENAGEM	01
36	17004440	SUORTE DO CAME	01
37	17004444	CAME DO PUXA-FIO	01
38	02030025	PARAFUSO M10x12	02
39	17004455	RODÍZIO	01
40	17005055	GUIA DESLIZANTE	01
41	17004436	BIELA	01
42	02010010	PARAFUSO M5x25	04
43	17004437	CHAPA DE APOIO	02
44	17004711	CHAPA GUIA	02
45	17005054	SUORTE GUIA DO PUXA-FIO	01
46	02150009	ARRUELA DE PRESSÃO Ø8	05
47	02010017	PARAFUSO M6x30	04
48	02010013	PARAFUSO M6x12	01
49	17004649	ARRUELA DE ENCOSTO	01
50	17001265	PARAFUSO DE ROSCA ESQUERDA	01
51	02150007	ARRUELA DE PRESSÃO Ø6	04
52	02010023	PARAFUSO M8x25	02
53	17001262	ARRUELA RETIFICADA	03
54	17004454	MANCAL	02
55	17004445	BIELA	01
56	17004101	PORCA M6	01
57	17001258	PARAFUSO TRAVA DO PUXA -FIO	01

CONJUNTO DA LANÇADEIRA E PUXA-FIO

CONJUNTO DE LA LANZADERA E TIRAHILO / HOOK AND THREAD TAKE-UP ASM.



CONJUNTO DA LANÇADEIRA E PUXA-FIO

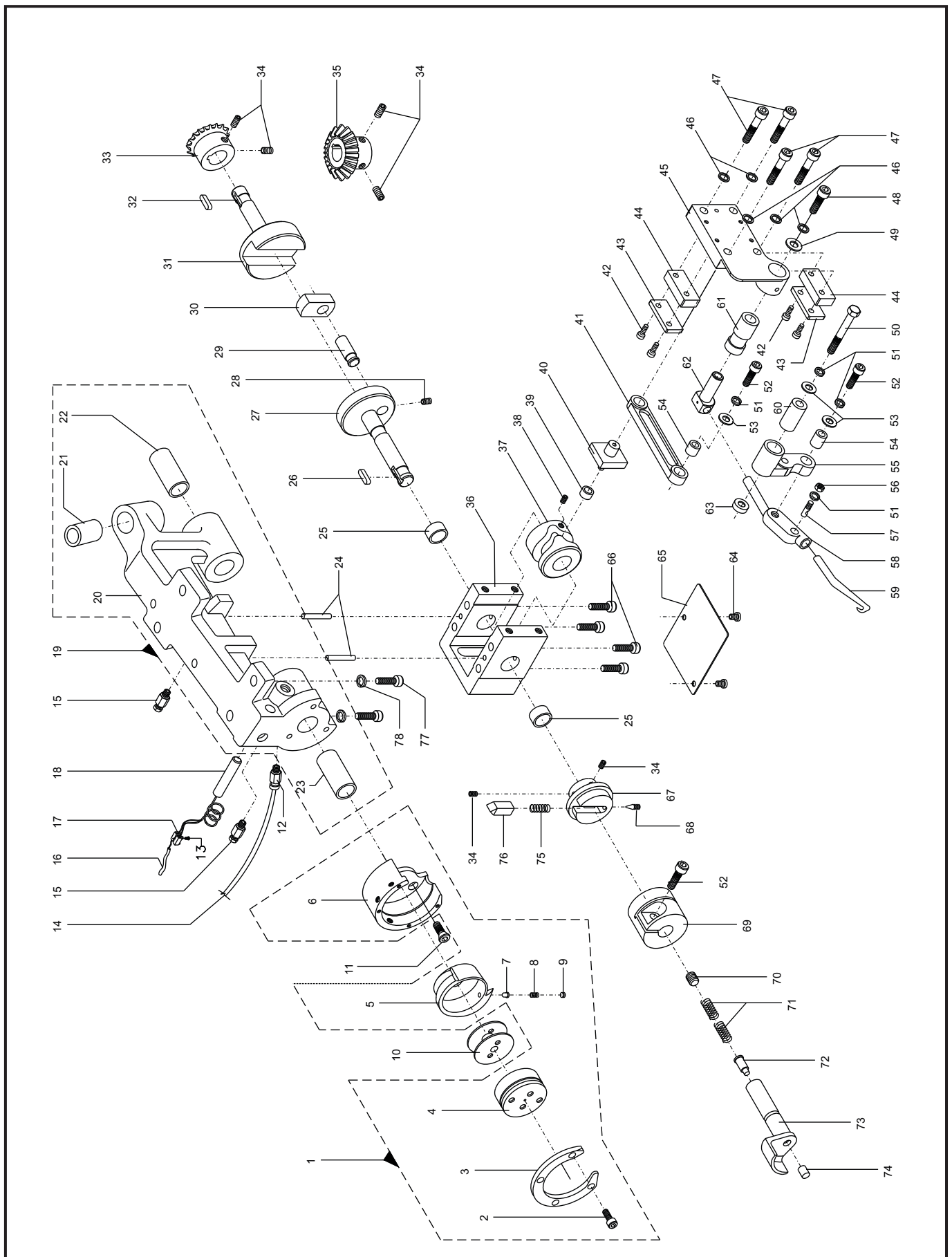
CONJUNTO DE LA LANZADERA E TIRAHILO / HOOK AND THREAD TAKE-UP ASM.



ÍTEM	CÓDIGO	DESCRIÇÃO	QUANT.
58	17004470	SUORTE DO PUXA-FIO	01
59	17004542	PUXA-FIO	01
60	17004446	MANCAL	01
61	17004647	MANCAL	01
62	17005061	MANCAL DO PUXA-FIO	01
63	17004709	ARRUELA	01
64	02010065	PARAFUSO M5x8	02
65	17004441	TAMPA DO SUPORTE DO CAME	01
66	02010066	PARAFUSO M8x60	04
67	17004556	CORPO MACHO DO ACOPLAMENTO	01
68	17000944	PARAFUSO DE REGULAGEM DA PRESSÃO	01
69	17008255	CORPO FÊMEA DO ACOPLAMENTO	01
70	17008305	TAMPÃO DO ACIONADOR DA LANÇADEIRA	01
71	25010002	MOLA	02
72	17008254	HASTE DO EXTRATOR	01
73	17008253	EIXO ACIONADOR DA LAÇADEIRA	01
74	17004975	PONTEIRA DA HASTE DO EXTRATOR	01
75	25010025	MOLA	01
76	17000943	TRAVA DE SEGURANÇA	01
77	02010023	PARAFUSO M8x25	04
78	02150009	ARRUELA DE PRESSÃO Ø8	04

CONJUNTO DA LANÇADEIRA E PUXA-FIO

CONJUNTO DE LA LANZADERA E TIRAHILO / HOOK AND THREAD TAKE-UP ASM.



CONJUNTO DE LUBRIFICAÇÃO

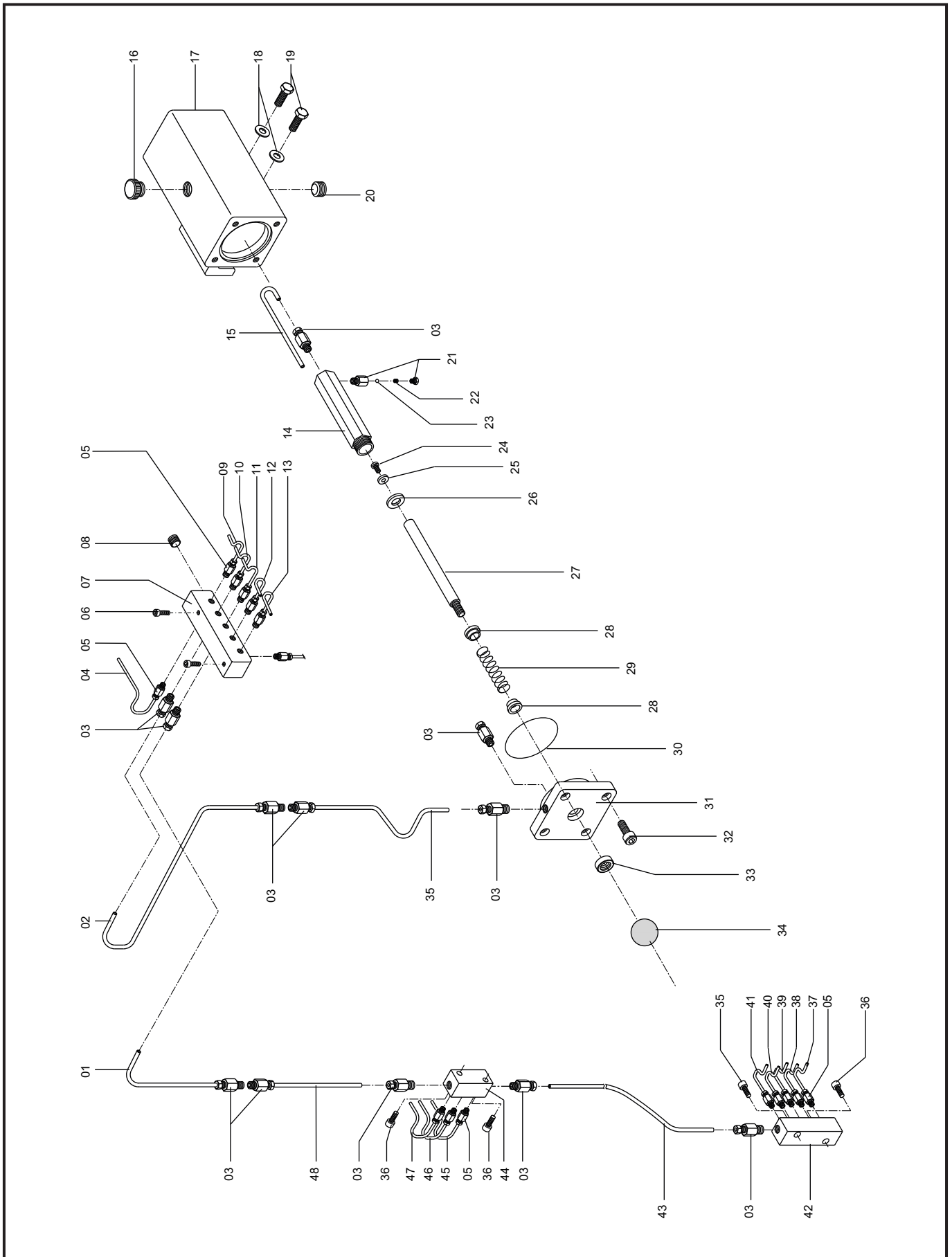
CONJUNTO DE LUBRIFICACIÓN / LUBRICATION ASSEMBLY



ÍTEM	CÓDIGO	DESCRIÇÃO	QUANT.
01	17004817	TUBO LUBRIFICADOR – DISTRIBUIDOR SUPERIOR	01
02	17004815	TUBO LUBRIFICADOR - BOMBA	01
03	17007140	CONECTOR 1/8"NPT P/ TUBO DE 1/4"	12
04	17004834	TUBO CONDUTOR DE LUBRIFICANTE	01
05	17007139	CONECTOR 1/8"NPT P/ TUBO DE 1/8"	15
06	02010008	PARAFUSO M5x16	02
07	17008249	DISTRIBUIDOR DE ÓLEO	01
08	02290006	BUJÃO ¼" BSP	01
09	17004829	TUBO CONDUTOR DE LUBRIFICANTE	01
10	17004830	TUBO CONDUTOR DE LUBRIFICANTE	01
11	17004831	TUBO CONDUTOR DE LUBRIFICANTE	01
12	17004832	TUBO CONDUTOR DE LUBRIFICANTE	01
13	17004833	TUBO CONDUTOR DE LUBRIFICANTE	01
14	17001095	CORPO DA BOMBA	01
15	17001096	TUBO CONDUTOR DE LUBR. DO DISTRIBUIDOR	01
16	02290009	BUJÃO DE ÓLEO	01
17	17001093	CORPO DO LUBRIFICADOR	01
18	17004085	ARRUELA LISA	02
19	17004113	PARAFUSO M10x25	02
20	02290004	BUJÃO ½" BSP	01
21	17001106	CONEXÃO	01
22	25010037	MOLA	01
23	04100001	ESFERA	01
24	02010008	PARAFUSO M5x16	01
25	17001097	ARRUELA	01
26	17001098	DISCO DE COURO	01
27	17001099	EIXO DO LUBRIFICADOR	01
28	17001100	ANEL ESPAÇADOR	02
29	25010038	MOLA	01
30	17002250	CORDÃO DE VEDAÇÃO	01
31	17001101	TAMPA DO CORPO	01
32	02010068	PARAFUSO M8x20	04
33	09010007	RETENTOR	01
34	06100005	ESFERA	01
35	17008357	TUBO CONDUTOR DE LUBRIFICANTE	01
36	02010010	PARAFUSO M5x25	04
37	17004838	TUBO CONDUTOR DE LUBRIFICANTE	01
38	17004839	TUBO CONDUTOR DE LUBRIFICANTE	01
39	17004840	TUBO CONDUTOR DE LUBRIFICANTE	01
40	17004841	TUBO CONDUTOR DE LUBRIFICANTE	01
41	17004842	TUBO CONDUTOR DE LUBRIFICANTE	01
42	17001094	DISTRIBUIDOR DE ÓLEO	01
43	17004816	TUBO LUBRIFICADOR – DISTRIBUIDOR INFERIOR	01
44	17001231	DISTRIBUIDOR DE ÓLEO	01
45	17004835	TUBO CONDUTOR DE LUBRIFICANTE	01
46	17004836	TUBO CONDUTOR DE LUBRIFICANTE	01
47	17004837	TUBO CONDUTOR DE LUBRIFICANTE	01
48	17008358	TUBO CONDUTOR DE LUBRIFICANTE	01

CONJUNTO DE LUBRIFICAÇÃO

CONJUNTO DE LUBRIFICACIÓN / LUBRICATION ASSEMBLY



ENCHEDOR DE BOBINA

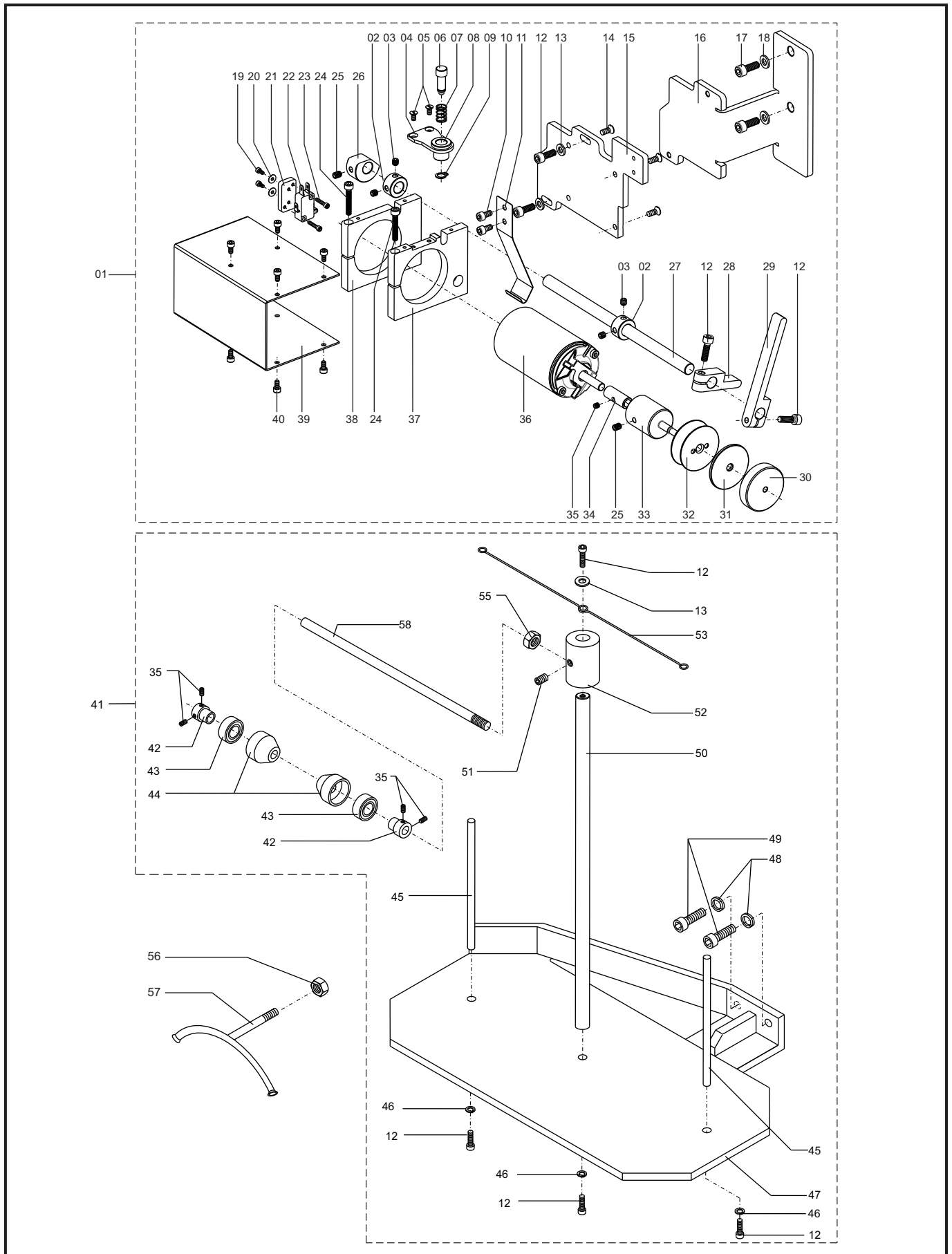
RECARGADOR DE BOBINA / BOBBIN THREAD WINDER



ÍTEM	CÓDIGO	DESCRIÇÃO	QUANT.
01	17008345	ENCHEDOR DE CARRETEL (SUB CONJUNTO)	01
02	17003242	ANEL DE ENCOSTO	02
03	02030046	PARAFUSO M6x8	04
04	17008351	SUORTE DA TRAVA	01
05	02060001	PARAFUSO M4x12	02
06	17008353	PINO TRAVA	01
07	25010003	MOLA	01
08	17008352	GUIA DO PINO TRAVA	01
09	02220012	ANEL TRAVA Ø8	01
10	02010040	PARAFUSO M5x10	02
11	17004490	MOLA DO ENCHEDOR	01
12	02010014	PARAFUSO M6x16	08
13	02140002	ARRUELA LISA	03
14	02060007	PARAFUSO M5x12	04
15	17008347	BASE DO SUPORTE DO MOTOR	01
16	17008346	SUORTE DO ENCHEDOR	01
17	02010023	PARAFUSO M8x25	02
18	02140011	ARRUELA LISA Ø8	02
19	02010001	PARAFUSO M3x6	02
20	02140013	ARRUELA LISA Ø3.17	02
21	17008354	BASE DO MICRO	01
22	05040049	MICROINTERRUPTOR	01
23	02120050	PARAFUSO M3x16	02
24	02010011	PARAFUSO M5x30	02
25	02030046	PARAFUSO M6x8	02
26	17004486	CAME DE ACIONAMENTO	01
27	17004487	EIXO	01
28	17004472	ALAVANCA PRESSIONADORA	01
29	17004474	ALAVANCA DE ACIONAMENTO E DESARME	01
30	17001278	PORCA	01
31	17001279	ARRUELA ESPAÇADORA	01
32	17005040	CARRETEL	01
33	17008307	EIXO DO ENCHEDOR	01
34	17008308	MANCAL DO EIXO DO ENCHEDOR	01
35	02030003	PARAFUSO M5x5	05
36	17008296	MOTOR DO ENCHEDOR	01
37	17008348	SUORTE DIANTEIRO DO MOTOR	01
38	17008349	SUORTE TRASEIRO DO MOTOR	01
39	17008350	TAMPA DO MOTOR	01
40	02010053	PARAFUSO M4x8	08
41	17006293	SUORTE DOS NOVELOS (SUB CONJUNTO)	01
42	17002572	MANCAL DO ROLAMENTO	02
43	04010027	ROLAMENTO	02
44	17002698	ENCOSTO DOS NOVELOS	02
45	17004667	PINO	02
46	02150007	ARRUELA DE PRESSÃO Ø6	03
47	17004662	SUORTE DOS NOVELOS	01
48	02150009	ARRUELA DE PRESSÃO Ø8	02
49	02010023	PARAFUSO M8x25	02
50	17004949	HASTE	01
51	02030018	PARAFUSO M8x8	01
52	17004950	MANCAL SUPORTE	01
53	17004666	PASSADOR DO FIO	01
54	17004097	PORCA M8	01
55	17004983	HASTE SUPORTE	01
56	17004101	PORCA M6	01
57	17001069	TUBO GUIA DA LINHA	01

ENCHEDOR DE BOBINA

RECARGADOR DE BOBINA / BOBBIN THREAD WINDER



MECANISMO DO ESTICA-FIO

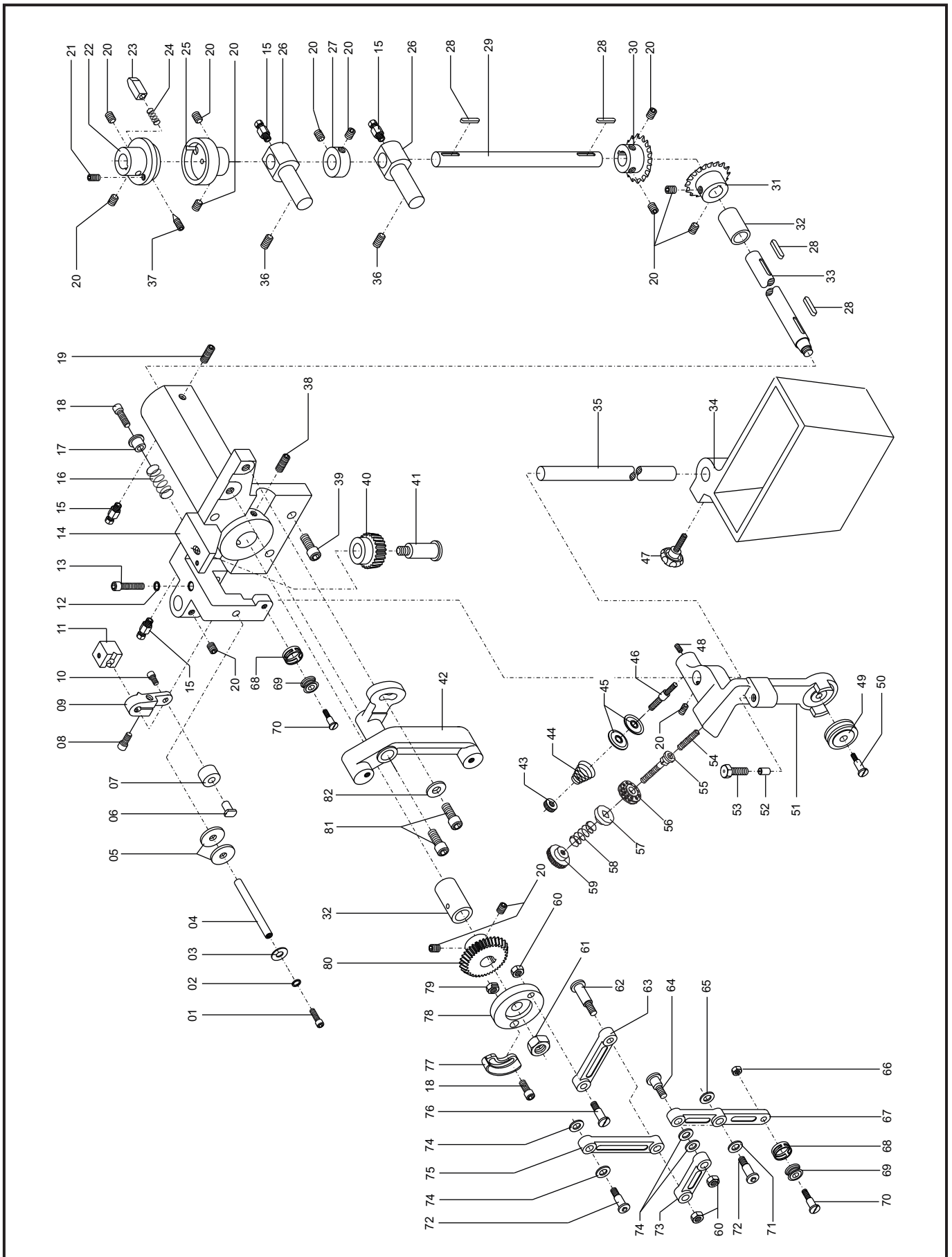
MECANISMO DE LA PALANCA TIRAHILOS / THREAD TAKE-UP LEVER MECHANISM



ÍTEM	CÓDIGO	DESCRIÇÃO	QUANT.
01	02010008	PARAFUSO M5x16	01
02	02150001	ARRUELA DE PRESSÃO Ø5	01
03	17001097	ARRUELA	01
04	17004775	PRENDEDOR DO FIO	01
05	17001162	DISCO DE APERTO DO FIO	02
06	17001164	MANCAL ROSCADO	01
07	17001163	RODÍZIO DE ABERTURA	01
08	02010023	PARAFUSO M8x25	01
09	17001161	SUPORTE DO RODÍZIO DE ABERTURA	01
10	02010013	PARAFUSO M6x12	03
11	17001160	MANCAL DE ALOJAMENTO DO SUPORTE	01
12	02150007	ARRUELA DE PRESSÃO Ø6	01
13	02010017	PARAFUSO M6x30	01
14	17004453	SUPORTE DOS MANCAIS	01
15	17007139	CONECTOR 1/8" PARA TUBO 1/8"	04
16	25010024	MOLA	01
17	17001143	ANEL DE ENCOSTO	01
18	02010014	PARAFUSO M6x16	02
19	02030019	PARAFUSO M8x12	01
20	02030018	PARAFUSO M8x8	14
21	02030003	PARAFUSO M5x5	01
22	17000942	CORPO MACHO DO ACOPLAMENTO	01
23	17000943	TRAVA DE SEGU RANÇA	01
24	25010025	MOLA	01
25	17000941	CORPO FÊMEA DO ACOPLAMENTO	01
26	17000939	MANCAL	02
27	17000940	ANEL DE ENCOSTO	01
28	02310001	CHAVETA QUADRADA	04
29	17001177	EIXO VERTICAL INFERIOR	01
30	17004619	ENGRENAGEM	01
31	17004616	ENGRENAGEM	01
32	17000937	MANCAL ESPAÇADOR	02
33	17001176	EIXO HORIZONTAL INFERIOR	01
34	17001027	DEPÓSITO DO UMIDIFICADOR	01
35	17001031	HASTE SUPORTE	01
36	02030025	PARAFUSO M10x12	02
37	17000944	PARAFUSO DA REGULAGEM DA PRESSÃO	01
38	02030021	PARAFUSO M8x20	01
39	02010032	PARAFUSO M10x40	04
40	17004621	ENGRENAGEM	01
41	17001174	PARAFUSO EIXO	01
42	17001181	SUPORTE DE REGULAGEM DO ESTICA-FIO	01
43	17000427	PORCA DE REGULAGEM	01
44	25010253	MOLA DE PRESSÃO DO DISCO	01
45	17000423	DISCO TENSOR	02
46	17002920	PARAFUSO TENSOR	01
47	06100001	MANÍPULO	01
48	02030046	PARAFUSO M6x8	01
49	17001029	RODÍZIO GUIA DA LINHA	01
50	17001028	PARAFUSO EIXO DO RODÍZIO	01
51	17001227	SUPORTE DE PASSAGEM DA LINHA	01
52	17001928	RETENTOR	01
53	17001030	PARAFUSO DE REGULAGEM	01
54	02030013	PARAFUSO M6x20	01
55	17001032	PARAFUSO EIXO	01
56	17001033	RODÍZIO	01
57	17001034	ARRUELA FRENADORA	01

MECANISMO DO ESTICA-FIO

MECANISMO DE LA PALANCA TIRAILOS / THREAD TAKE-UP LEVER MECHANISM



MECANISMO DO ESTICA-FIO

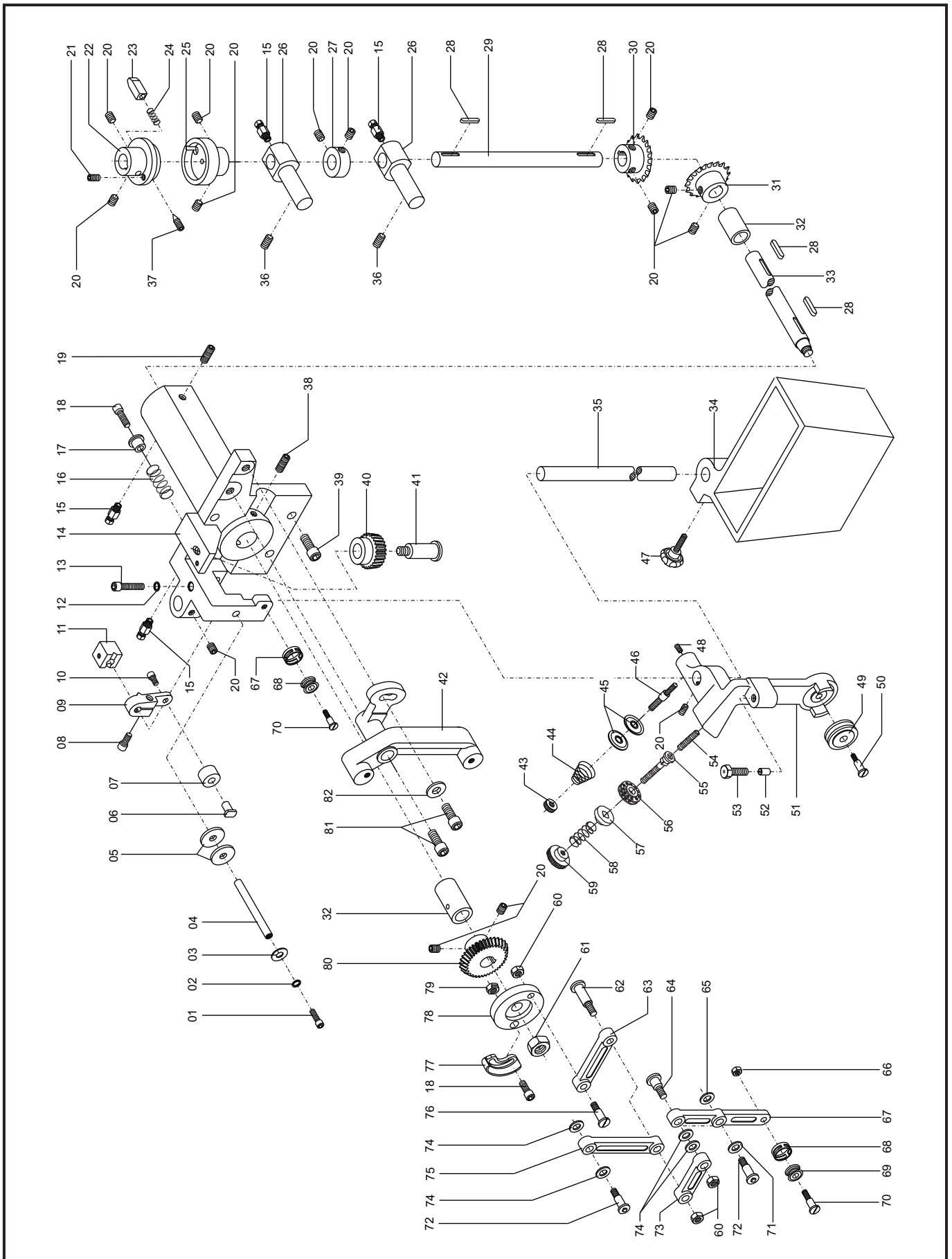
MECANISMO DE LA PALANCA TIRAHILOS / THREAD TAKE-UP LEVER MECHANISM



ÍTEM	CÓDIGO	DESCRIÇÃO	QUANT.
58	25010030	MOLA	01
59	17001035	PORCA RECARTEILHADA	01
60	17004097	PORCA M8	03
61	17004104	PORCA M10	01
62	17001188	PARAFUSO EIXO DA BIELA	01
63	17004721	BIELA MÉDIA	01
64	17001185	PARAFUSO DE ACIONAMENTO DO ESTICA FIO	01
65	17004723	ARRUELA ESPAÇADORA	01
66	17004101	PORCA M6	01
67	17006017	BIELA DO ESTICA FIO	01
68	17001169	CAPA PROTETORA	02
69	17001168	ROLDANA GUIA	02
70	17001167	PARAFUSO DA ROLDANA	02
71	17004732	ARRUELA ESPAÇADORA	01
72	17001180	PARAFUSO EIXO DA BIELA	02
73	17001187	BIELA ROSCADA	01
74	17004724	ARRUELA ESPAÇADORA	04
75	17004722	BIELA MAIOR	01
76	17004735	PARAFUSO EIXO DAS BIELAS	01
77	17001166	SEGMENTO DE REG. DA ABERTURA DA LINHA	01
78	17001171	FLANGE DE ACIONAMENTO DO ESTICA FIO	01
79	17001170	PORCA DE FIXAÇÃO	01
80	17004620	ENGRENAGEM	01
81	02010031	PARAFUSO M10x30	02
82	17000157	ARRUELA	02

MECANISMO DO ESTICA-FIO

MECANISMO DE LA PALANCA TIRAHILOS / THREAD TAKE-UP LEVER MECHANISM



BASE GIRATÓRIA DA BIGORNA

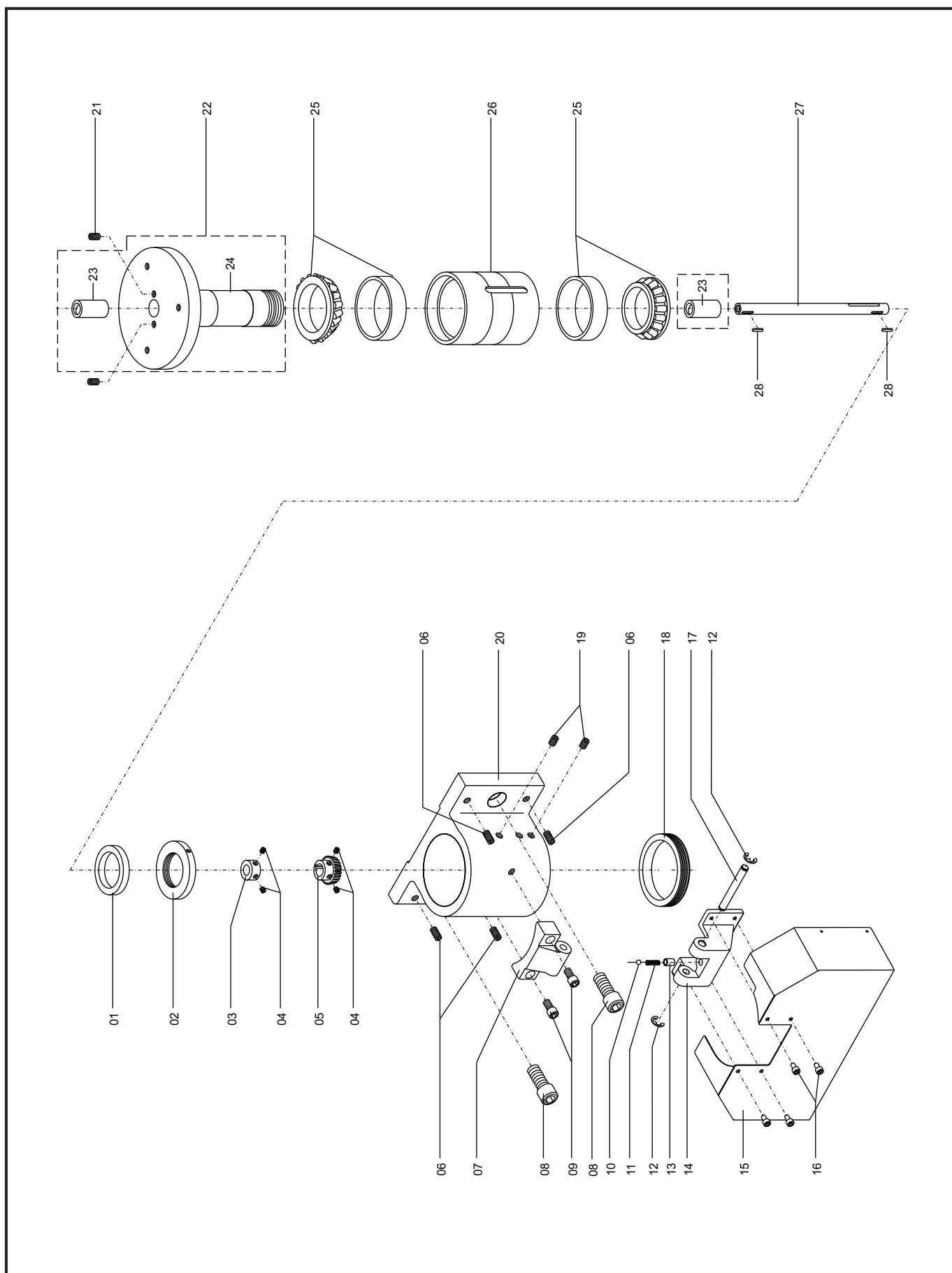
SOPORTO DE LA BIGORNEA / ROTATE HORN BOTTON



ÍTEM	CÓDIGO	DESCRIÇÃO	QUANT.
01	17001144	ANEL ESPAÇADOR	01
02	17001145	PORCA DE AJUSTE DOS ROLAMENTOS	01
03	17000940	ANEL DE ENCOSTO	01
04	02030018	PARAFUSO	04
05	17004622	ENGRENAGEM	01
06	02030021	PARAFUSO	04
07	17001023	SUORTE DA TAMPA	01
08	02010038	PARAFUSO	02
09	02010021	PARAFUSO	02
10	04100003	ESFERA	01
11	17002831	MOLA	01
12	02220001	ANEL TRAVA	02
13	17001025	ALOJAMENTO DE AÇO	01
14	17007801	SUORTE MÓVEL	01
15	17007803	TAMPA PRÉ MONTADA	01
16	02010040	PARAFUSO M5x10	04
17	17001024	EIXO DA TAMPA	01
18	17001146	ANEL DE REGULAGEM	01
19	02030019	PARAFUSO	02
20	17001156	SUORTE DO MANCAL	01
21	02030025	PARAFUSO	02
22	17002057	BASE GIRATÓRIA (SUB CONJUNTO)	01
23	17001149	MANCAL	02
24	17001148	BASE GIRATÓRIA	01
25	04020001	ROLAMENTO	02
26	17001147	MANCAL DOS ROLAMENTOS	01
27	17001191	EIXO	01
28	02310001	CHAVETA	02

BASE GIRATÓRIA DA BIGORNA

SOPORTO DE LA BIGORNEA / ROTATE HORN BOTTON



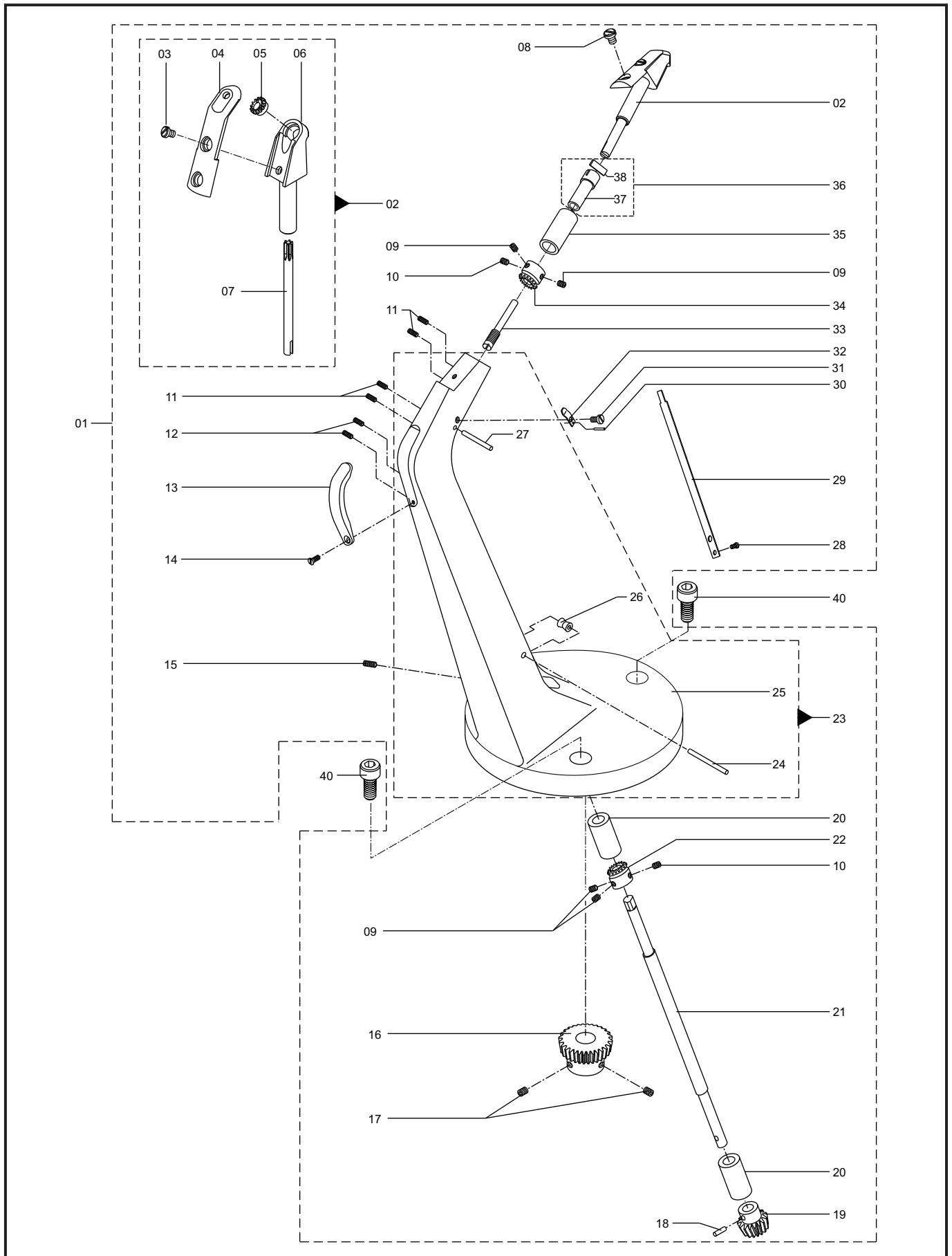
BIGORNA NORMAL
BIGORNEA NORMAL / SINGLE HORN



ÍTEM	CÓDIGO	DESCRIÇÃO	QUANT.
01	17001985	BIGORNA NORMAL (SUB CONJUNTO)	01
02	17001157	MANCAL DA ROSETA (SUB CONJUNTO)	01
03	17004736	PARAFUSO	01
04		TAMPA DO MANCAL DA ROSETA	--
04 A	17000960	TAMPA DO MANCAL DA ROSETA Ø 4,00 mm	01
04 B*	17004821	TAMPA DO MANCAL DA ROSETA Ø 5,00 mm	01
05	17000962	ROSETA	01
06	17000958	MANCAL DA ROSETA	01
07	17000959	EIXO DA LAÇADA (PINHÃO)	01
08	17002215	PARAFUSO	01
09	02030003	PARAFUSO M5x5	04
10	02320005	PARAFUSO M5x6	02
11	02030008	PARAFUSO M6x6	04
12	02030011	PARAFUSO M6x12	02
13	17001302	TAMPA DA CURVA	01
14	17004044	PARAFUSO M4x10	01
15	02030013	PARAFUSO M6x20	01
16	17004623	ENGRENAGEM	01
17	02030018	PARAFUSO M8x8	02
18	17001153	PINO TRAVA	01
19	17004624	ENGRENAGEM	01
20	17000952	MANCAL	02
21	17001155	EIXO MAIOR	01
22	17004625	ENGRENAGEM	01
23	17002253	BIGORNA PRÉ-MONTADA (SUB CONJUNTO)	01
24	17006225	PINO EIXO	01
25	17001154	BIGORNA	01
26	17000963	RODIZIO GUIA DA LINHA	01
27	17000967	PINO EIXO	01
28	17004052	PARAFUSO M3x4	01
29	17000966	TAMPA	01
30	17001197	PINO GUIA	01
31	02120005	PARAFUSO M4x4	01
32	17001309	PRESILHA DA LINHA	01
33	17000957	PARAFUSO DE REGULAGEM DO PINHÃO	01
34	17004626	ENGRENAGEM	01
35	17000955	MANCAL	01
36	17002098	ALOJAMENTO DO PINHÃO (SUB CONJUNTO)	01
37	17000953	EIXO ACIONADOR	01
38	17000954	PLACA DE ARRASTE	01
39	02010029	PARAFUSO M10x20	03
<p>NOTA: (*) - PEÇAS OPCIONAIS</p>			

BIGORNA NORMAL

BIGORNEA NORMAL / SINGLE HORN



BIGORNA ESPECIAL (PARA COSTURA LATERAL)

BIGORNEA ESPECIAL (COSTURAS LATERALES) / SPECIAL HORN (SIDE SEWING)

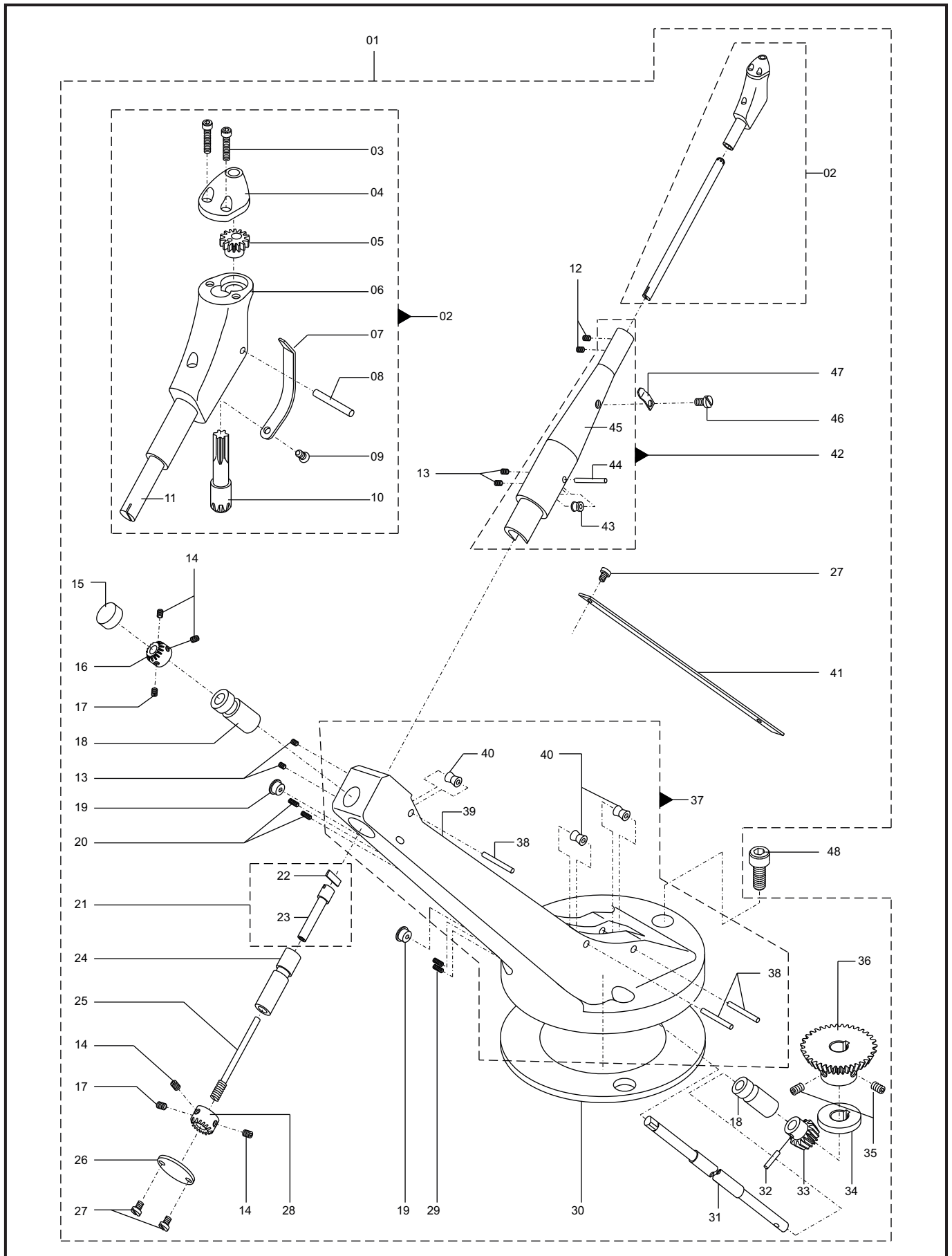


ÍTEM	CÓDIGO	DESCRIÇÃO	QUANT.
01	17004661	BIGORNA COST. LATERAL ESPECIAL (SUB CONJUNTO)	01
02	17002712	MANCAL DA ROSETA (SUB CONJUNTO)	01
03	17002716	PARAFUSO DA TAMPA	02
04	17002713	TAMPA DA ROSETA	01
05	17002714	ROSETA	01
06	17002719	MANCAL DA ROSETA (BICO)	01
07	17002717	TAMPA DO MANCAL	01
08	17002718	PINO EIXO	01
09	17004047	PARAFUSO	01
10	17002715	EIXO DA LAÇADA (PINHÃO)	01
11	17002730	EIXO PINHÃO	01
12	02030008	PARAFUSO M6x6	02
13	02030046	PARAFUSO M6x8	04
14	02030003	PARAFUSO M5x5	04
15	17004743	TAMPÃO Ø18,00	01
16	17004629	ENGRENAGEM	01
17	02320005	PARAFUSO M5x6	02
18	17002721	MANCAL	02
19	17002060	GUIA DE LUBRIFICAÇÃO	02
20	02030011	PARAFUSO M6x12	02
21	17002759	ALOJAMENTO DO PINHÃO (SUB CONJUNTO)	01
22	17002731	EIXO ACIONADOR	01
23	17000954	PLACA DE ARRASTE	01
24	17002722	MANCAL	01
25	17001298	PARAFUSO DE REGULAGEM DO PINHÃO	01
26	17002720	TAMPA	01
27	17004052	PARAFUSO M3x4	03
28	17004630	ENGRENAGEM	01
29	02030013	PARAFUSO M6x20	02
30*	17006085	CALÇO DA BIGORNA COUNTRY	01
31	17004693	EIXO MAIOR	01
32	17001153	PINO TRAVA	01
33	17004628	ENGRENAGEM	01
34*	17005999	ARRUELA ESPAÇADORA	01
35	02030018	PARAFUSO M8x8	02
36	17004627	ENGRENAGEM	01
37	17002708	BIGORNA PRÉ-MONTADA (SUB CONJUNTO)	01
38	17001311	PINO EIXO	03
39	17002709	CORPO DA BIGORNA	01
40	17000963	RODIZIO GUIA DA LINHA	03
41	17002756	TAMPA	01
42	17006012	SUPORTE DO BICO (SUB CONJUNTO)	01
43	17002723	RODIZIO GUIA DA LINHA	01
44	17002711	PINO EIXO	01
45	17002729	SUPORTE DO BICO	01
46	02120005	PARAFUSO M4x4	01
47	17004876	PRESILHA DA LINHA	01
48	02010029	PARAFUSO M10x20	03

NOTA: (*) – SOMENTE PARA REPOSIÇÃO

BIGORNA ESPECIAL (PARA COSTURA LATERAL)

BIGORNEA ESPECIAL (COSTURA LATERAL) / SPECIAL HORN (LATERAL SEWING)



BIGORNA ESPECIAL COUNTRY (PARA COSTURA LATERAL)

BIGORNEA ESPECIAL (COSTURAS LATERALES) / SPECIAL HORN (SIDE SEWING)

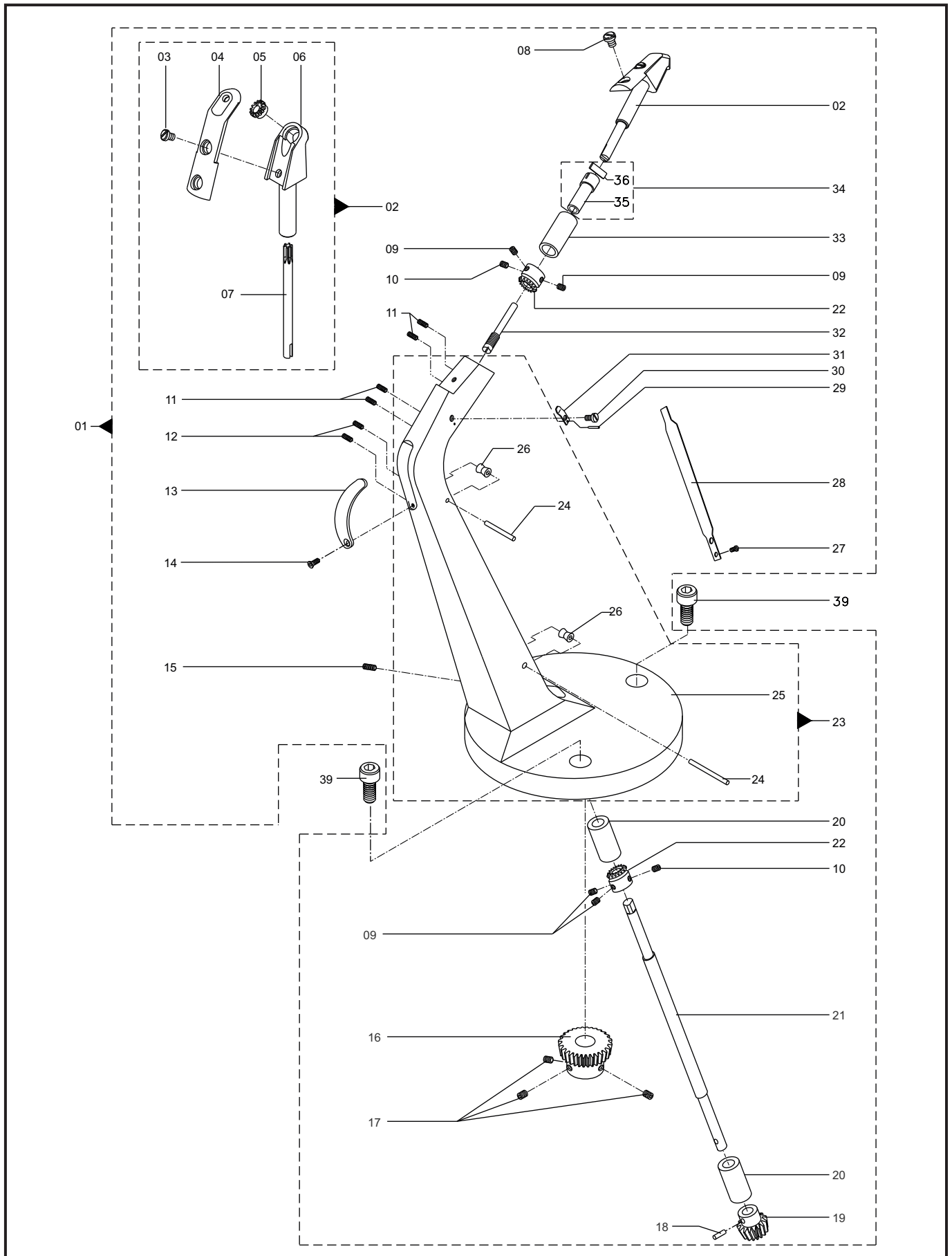


ÍTEM	CÓDIGO	DESCRIÇÃO	QUANT.
01*	17004413	BIGORNA ESPECIAL COUNTRY (SUB CONJUNTO)	01
02	17004417	MANCAL DA ROSETA (SUB CONJUNTO)	01
03	17000961	PARAFUSO	01
04	17004420	TAMPA DO MANCAL DA ROSETA Ø 4,00 mm	01
05	17004421	ROSETA	01
06	17004418	MANCAL DA ROSETA	01
07	17004419	EIXO DA LAÇADA (PINHÃO)	01
08	17002215	PARAFUSO	01
09	02030003	PARAFUSO M5x5	04
10	02320005	PARAFUSO M5x6	02
11	02030008	PARAFUSO M6x6	04
12	02030011	PARAFUSO M6x12	02
13	17004423	TAMPA DA CURVA	01
14	02080005	PARAFUSO M5x12	01
15	02030013	PARAFUSO M6x20	01
16	17004425	ENGRENAGEM	01
17	02030018	PARAFUSO M8x8	03
18	05250010	PINO ELASTICO	01
19	17004422	ENGRENAGEM	01
20	17000952	MANCAL	02
21	17004426	EIXO MAIOR	01
22	17004424	ENGRENAGEM	02
23	17004414	BIGORNA PRÉ-MONTADA (SUB CONJUNTO)	01
24	17000967	PINO EIXO	03
25	17004415	BIGORNA	01
26	17004416	RODIZIO GUIA	03
27	17004052	PARAFUSO M3x4	01
28	17006691	TAMPA	01
29	17001197	PINO GUIA	01
30	02120005	PARAFUSO M4x4	01
31	17001309	PRESILHA DA LINHA	01
32	17004890	PARAFUSO DE REGULAGEM DO PINHÃO	01
33	17000955	MANCAL	01
34	17002098	ALOJAMENTO DO PINHÃO (SUB CONJUNTO)	01
35	17000953	EIXO ACIONADOR	01
36	17000954	PLACA DE ARRASTE	01
37	02010029	PARAFUSO M10x20	03

NOTA: (*) - PEÇAS OPCIONAIS

BIGORNA ESPECIAL COUNTRY (PARA COSTURA LATERAL)

BIGORNEA ESPECIAL (COSTURA LATERAL) / SPECIAL HORN (LATERAL SEWING)



CONJUNTO DO PEDAL

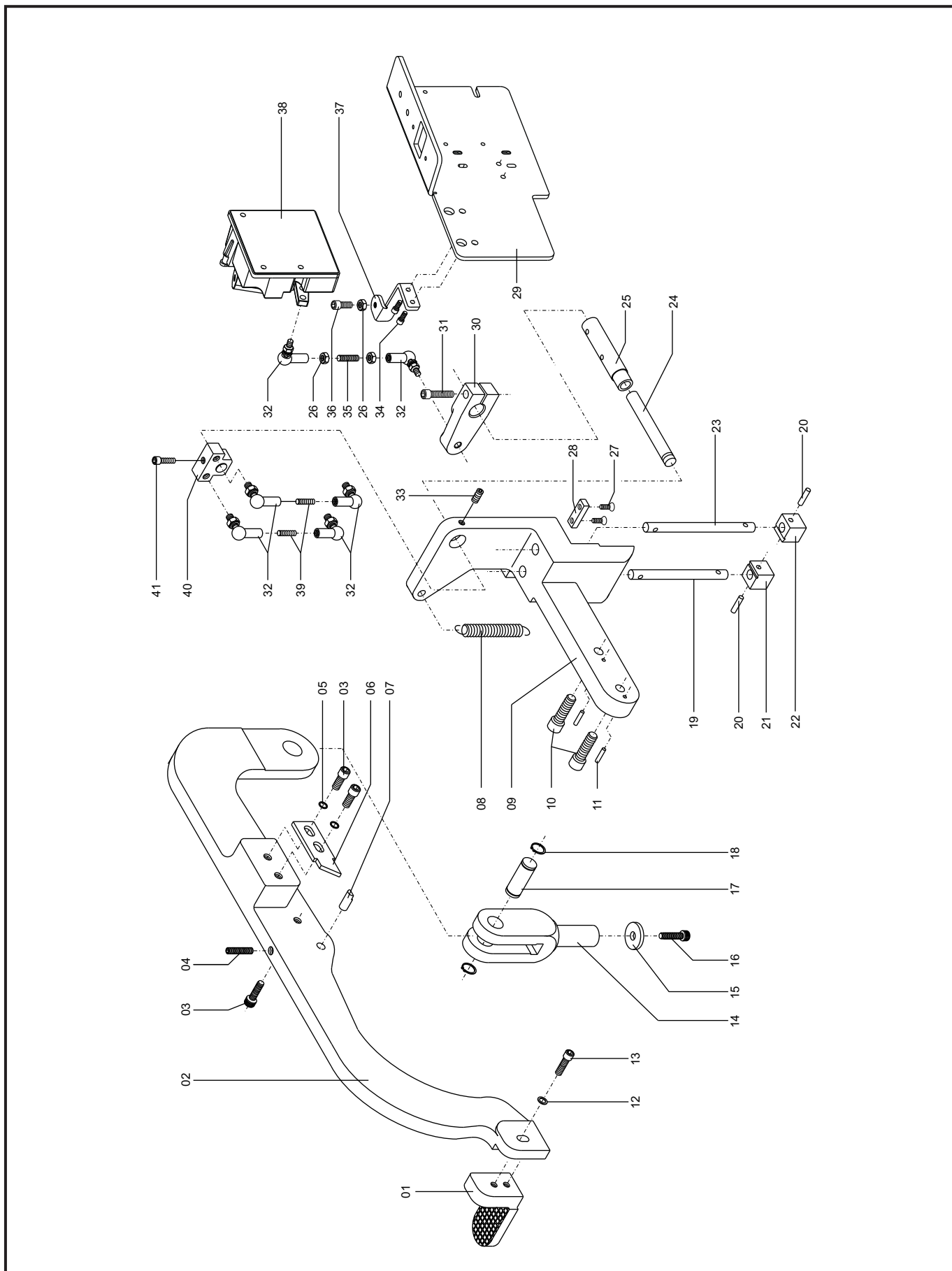
CONJUNTO DEL PEDAL / PEDAL ASSEMBLY



ÍTEM	CÓDIGO	DESCRIÇÃO	QUANT.
01	17001047	PEDAL	01
02	17001048	ALAVANCA DO PEDAL	01
03	02010029	PARAFUSO M10x20	03
04	02030013	PARAFUSO M6x20	01
05	02150008	ARRUELA DE PRESSÃO Ø10	02
06	17002438	ALAVANCA ACIONADORA DA PARTIDA	01
07	17001049	PINO DE ENGATE	01
08	17002834	MOLA	01
09	17002614	SUORTE ACIONADOR	01
10	02010031	PARAFUSO M10x30	02
11	02250004	PINO ELÁSTICO	02
12	17004084	ARRUELA LISA Ø8	01
13	02010072	PARAFUSO M8x30	01
14	17001052	SUORTE DA ALAVANCA DO PEDAL	01
15	17000915	ARRUELA LISA	01
16	02010023	PARAFUSO M8x25	01
17	17001051	EIXO DA ALAVANCA DO PEDAL	01
18	02220002	ANEL TRAVA	02
19	17002608	HASTE DE ACELERAÇÃO	01
20	17001057	PINO TRAVA	02
21	17002530	SUORTE DE ENGATE	01
22	17001056	SUORTE DE ENGATE	01
23	17002610	HASTE DE REVERSÃO	01
24	17002607	EIXO ACIONADOR	01
25	17002606	MANCAL	01
26	17004101	PORCA M6	02
27	17004044	PARAFUSO M4x10	02
28	17008341	BLOCO DE ENCOSTO	01
29	17008246	SUORTE DO PEDAL	01
30	17002611	BIELA	01
31	02010009	PARAFUSO M6x35	01
32	17004729	TERMINAL ROTULAR	06
33	02030046	PARAFUSO M6x8	01
34	02010007	PARAFUSO M6x10	02
35	02030016	PARAFUSO M6x35	01
36	02010015	PARAFUSO M6x20	01
37	17008247	LIMITADOR DO PEDAL	01
38	05100027	PEDAL	01
39	02030058	PARAFUSO M6x16	02
40	17002612	ALAVANCA DE ACIONAMENTO	01
41	02010014	PARAFUSO M6x16	01

CONJUNTO DO PEDAL

CONJUNTO DEL PEDAL / PEDAL ASSEMBLY



CONJUNTO PNEUMÁTICO

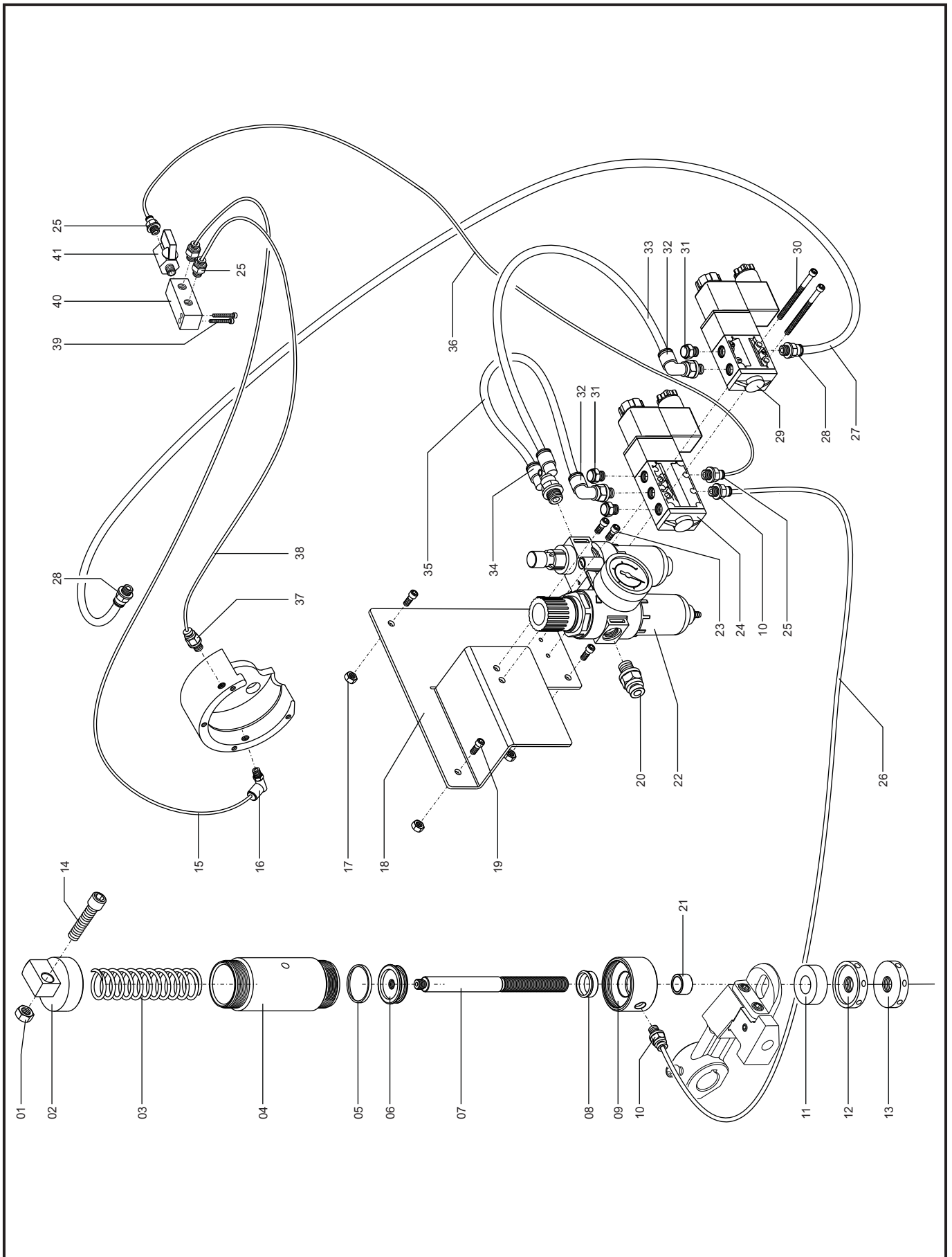
CONJUNTO NEUMÁTICO / PNEUMATIC ASSEMBLY



ÍTEM	CÓDIGO	DESCRIÇÃO	QUANT.
01	17004098	PORCA M10	01
02	17008282	TAMPA TRASEIRA DO CILINDRO	01
03	25010257	MOLA	01
04	17008283	CAMISA	01
05	06040008	GAXETA 1"x1 ¼"x1/8"	01
06	17008285	ÊMBOLO	01
07	17008284	PARAFUSO EIXO	01
08	06040007	GAXETA	01
09	17008283	MANCAL DIANTEIRO	01
10	06030044	CONEXÃO RETA 1/8"x T6	02
11	17005508	ESPAÇADOR	01
12	17005507	ARRUELA DE AJUSTE	01
13	17005506	ARRUELA DE AJUSTE	01
14	02010073	PARAFUSO M10x45	01
15	06010010	TUBO DE REFRIGERAÇÃO MAIOR (0,50m)	01
16	06030030	COTOVELO MACHO GIRATÓRIO M5x1/4 "	01
17	02160002	PORCA M5	05
18	17008293	SUORTE DO LUBREFIL	01
19	02010059	PARAFUSO M5x12	03
20	06030083	CONEXÃO RETA ¼"x T8	01
21	17008309	MANCAL DO FLANGE DO CILINDRO	01
22	06060008	CONJUNTO LUBREFIL MINI ¼" COM MANÔMETRO	01
23	02010070	PARAFUSO M5x20	02
24	06070004	VÁLVULA SOLENOIDE 1/8" 5 VIAS	01
25	06030058	CONEXÃO RETA 1/8"x T4	02
26	06010011	TUBO DE AR DO CILINDRO (1,80m)	01
27	06010020	TUBO DE AR DO EXTRATOR (1,50m)	01
28	06030079	CONEXÃO RETA 1/8"x T8	02
29	06070005	VÁLVULA SOLENOIDE 1/8" 3 VIAS	01
30	02010061	PARAFUSO M4x50	02
31	06130004	SILENCIADOR	03
32	06030080	COTOVELO MACHO GIRATÓRIO 1/8"x T8	02
33	06010020	TUBO DISTRIBUIDOR (0,20m)	01
34	06030081	UNIÃO EM "Y" MACHO ¼"x T8	01
35	06010020	TUBO DISTRIBUIDOR (0,18m)	01
36	06010010	TUBO DE ENTRADA DO DISTRIBUIDOR (1,20m)	01
37	06030031	CONEXÃO RETA M5x T4	01
38	06010010	TUBO DE REFRIGERAÇÃO MENOR (0,40m)	01
39	02010005	PARAFUSO M4x25	02
40	17005049	DISTRIBUIDOR	01
41	06070025	VÁLVULA DE REGISTRO ESFERA 1/8" MF	01

CONJUNTO PNEUMÁTICO

CONJUNTO NEUMÁTICO / PNEUMATIC ASSEMBLY



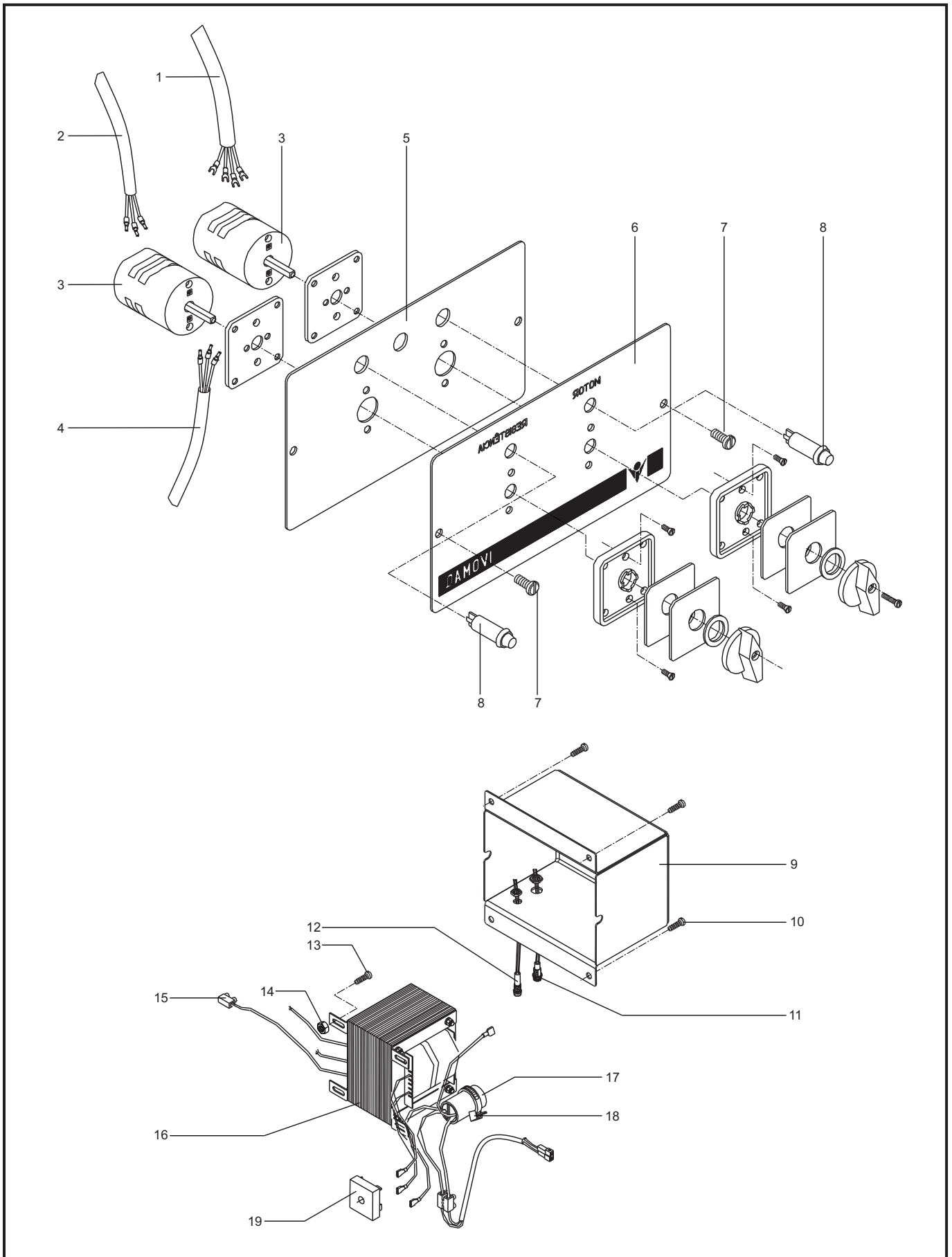
QUADRO DE COMANDO ELÉTRICO
CUADRO ELÉCTRICO / ELETRIC BOARD



ÍTEM	CÓDIGO	DESCRIÇÃO	QUANT.
01	17002127	CABO ELÉTRICO	01
02	17004772	CABO ELÉTRICO DA RESISTÊNCIA	01
03	05040023	CHAVE ELÉTRICA	02
04	17002126	CABO ELÉTRICO	01
05	17004680	PLACA DE ENCOSTO	01
06	22010534	ADESIVO MODELO MOTOR / RESISTÊNCIA	01
07	02010040	PARAFUSO M5x10	02
08	05190013	SINALEIRO REDONDO VERMELHO Ø10 – 220v	02
09	17006076	CAIXA DO TRANSFORMADOR	01
10	02010040	PARAFUSO M5x10	04
11	05140031	PORTA FUSÍVEL PEQUENO PARA PAINEL	01
12	05190018	SINALEIRO REDONDO VERMELHO Ø10 – 24v	01
13	02010057	PARAFUSO M4x10	04
14	02160001	PORCA M4	04
15	05130001	CONECTOR	03
16	05170007	TRANSFORMADOR	01
17	05310009	CAPACITOR ELETROLÍTICO	01
18	05020001	ABRAÇADEIRA	01
19	05330001	PONTÉ RETIFICADORA	01

QUADRO DE COMANDO ELÉTRICO

CUADRO ELÉCTRICO / ELETRIC BOARD



ACESSÓRIOS E PEÇAS DE REPOSIÇÃO

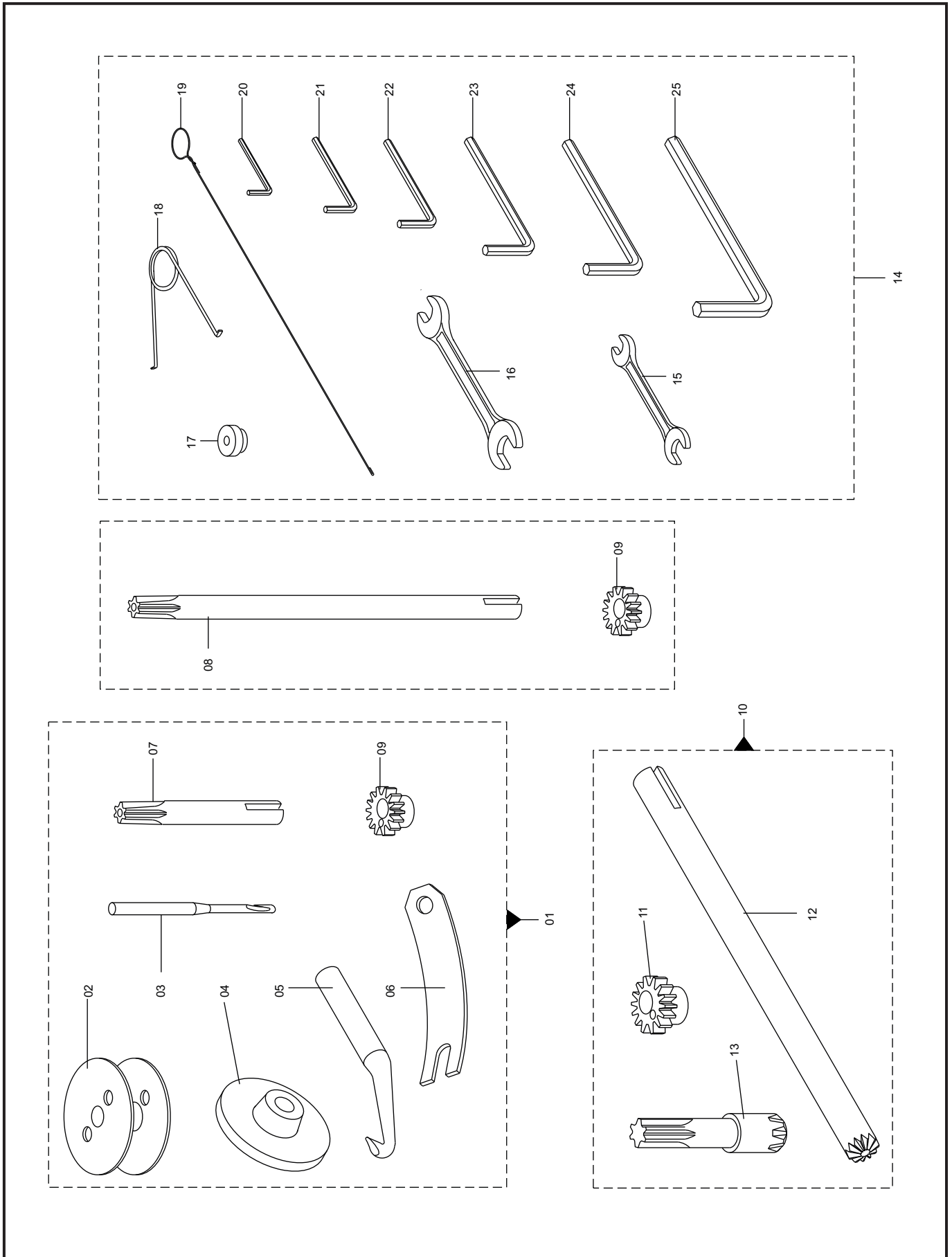
ACESORIOS Y PIEZAS DE REPOSICIÓN / ACCESSORIES AND SPARE PARTS



ÍTEM	CÓDIGO	DESCRIÇÃO	QUANT.
01	17005051	REPOSIÇÃO E PEÇAS AVULSAS	01
02	17005040	CARRETEL	05
03	22020032	AGULHA N°5 LONGA	05
04	17005052	ANEL	02
05	17004542	PUXA-FIO	03
06	17006021	MOLA	01
07	17000959	EIXO DA LAÇADA (PINHÃO)	05
08	17001308	EIXO DA LAÇADA (PINHÃO)	05
09	17000962	ROSETA	05
10	17002913	REPOSIÇÃO E PEÇAS AVULSAS (BIGORNA COSTURA LATERAL)	01
11	17002714	ROSETA	03
12	17002730	EIXO PINHÃO	03
13	17002715	EIXO DA LAÇADA (PINHÃO)	03
14	17005337	ACESSÓRIOS E PEÇAS	01
15	01250001	CHAVE FIXA 10/11	01
16	01250002	CHAVE FIXA 12/13	01
17	17001125	CENTRALIZADOR DA BIGORNA	01
18	17002823	EXTRATOR DA TAMPA DO CARRETEL	01
19	17002824	PASSADOR DA LINHA	01
20	01240001	CHAVE HEXAGONAL #2,5mm	01
21	01240002	CHAVE HEXAGONAL #3,0mm	01
22	01240003	CHAVE HEXAGONAL #4,0mm	01
23	01240004	CHAVE HEXAGONAL #5,0mm	01
24	01240005	CHAVE HEXAGONAL #6,0mm	01
25	01240006	CHAVE HEXAGONAL #8,0mm	01

ACESSÓRIOS E PEÇAS DE REPOSIÇÃO

ACESORIOS Y PIEZAS DE REPOSICIÓN / ACCESSORIES AND SPARE PARTS

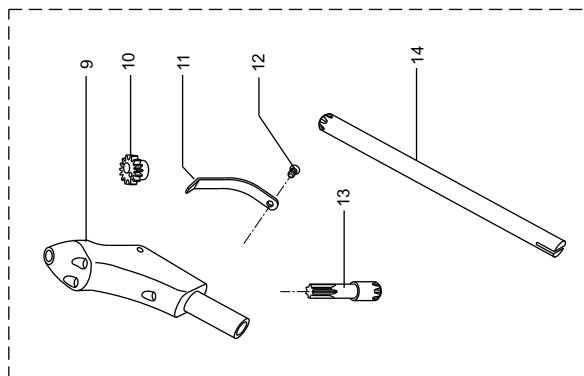
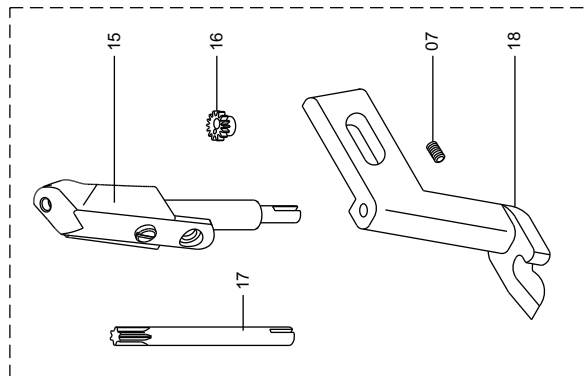
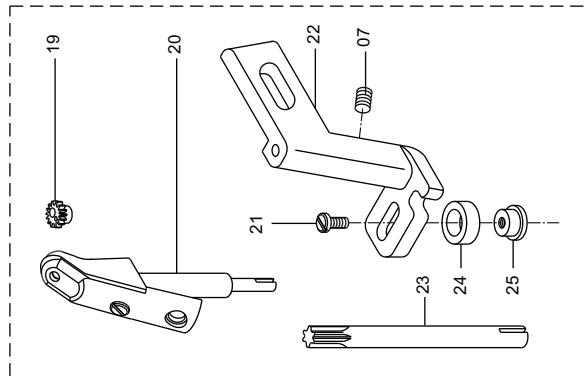
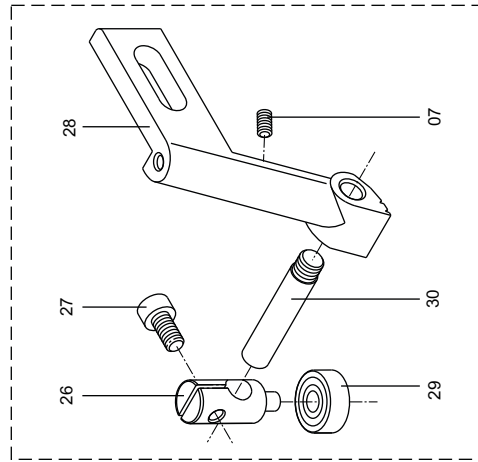
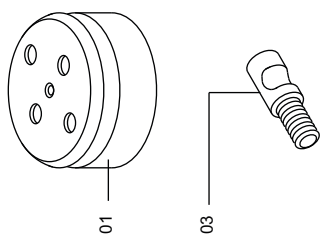
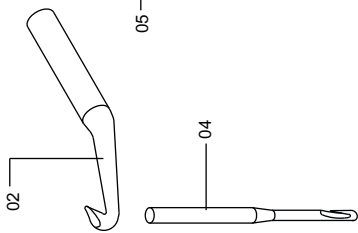
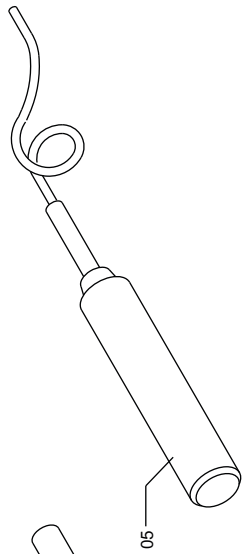
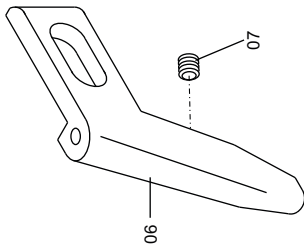
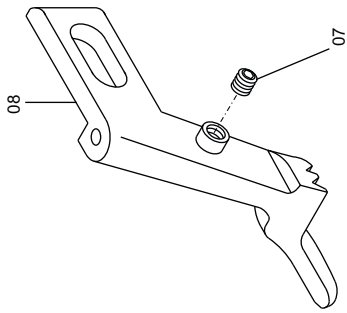


PEÇAS DE REPOSIÇÃO
PIEZAS DE REPOSICIÓN / SPARE PARTS



ÍTEM	CÓDIGO	DESCRIÇÃO	QUANT.
01	17005041	TAMPA DO CARRETEL	01
02	17004542	PUXA-FIO	05
03	17001258	PARAFUSO TRAVA DO PUXA -FIO	02
04		AGULHA	--
04 A	22020005	AGULHA Nº5 (NORMAL)	05
04 B	22020032	AGULHA Nº5 (LONGA)	05
05	05060001	RESISTÊNCIA TIPO CARTUCHO 40w - 48v	01
06	17000974	SUORTE EMPURRADOR PARA CANALETA A VISTA	01
07	02030003	PARAFUSO M5x5	01
08	17005067	SUORTE EMPURRADOR PARA DOCKSIDE	01
09	17002712	MANCAL DA ROSETA (SUB CONJUNTO)	01
10	17002714	ROSETA	06
11	17002717	TAMPA DO MANCAL	01
12	17004047	PARAFUSO	01
13	17002715	EIXO DA LAÇADA (PINHÃO)	06
14	17002730	EIXO PINHÃO	06
15	17001306	MANCAL DA ROSETA (SUB CONJUNTO)	01
16	17000962	ROSETA	10
17	17001308	EIXO DA LAÇADA (PINHÃO)	10
18	17001217	SUORTE EMPURRADOR PARA COSTURA LATERAL (T ÊNIS)	01
19	17000962	ROSETA	10
20	17001157	MANCAL DA ROSETA (SUB CONJUNTO)	01
21	17001205	PARAFUSO	01
22	17005056	SUORTE EMPURRADOR COM REGULAGEM	01
23	17000959	EIXO DA LAÇADA (PINHÃO)	01
24	17001206	RODÍZIO GUIA	01
25	17001207	EIXO DO RODÍZIO	01
26	17004907	SUORTE DO ROLAMENTO	01
27	02010053	PARAFUSO	01
28	17004910	SUORTE EMPURRADOR	01
29	04010032	ROLAMENTO	01
30	17004908	PARAFUSO EIXO	01

PEÇAS DE REPOSIÇÃO
PIEZAS DE REPOSICIÓN / SPARE PARTS



ÍNDICE DE PEÇAS

INDICE DE PIEZAS / PARTS INDEX



CÓDIGO	PÁGINA	CÓDIGO	PÁGINA	CÓDIGO	PÁGINA	CÓDIGO	PÁGINA
01240001	38	02080006	4	06030080	34	17001020	6
01240002	38	02120005	26, 28, 30	06030081	34	17001022	6
01240003	38	02120050	18	06030083	34	17001023	24
01240004	38	02140002	18	06040007	34	17001024	24
01240005	38	02140011	18	06040008	34	17001025	24
01240006	38	02140013	18	06060008	34	17001027	20
01250001	38	02150001	20	06070004	34	17001028	20
01250002	38	02150007	6, 12, 18, 20	06070005	34	17001029	20
02010001	18	02150008	10, 32	06070025	34	17001030	20
02010005	34	02150009	2, 6, 8, 10, 12	06070030	4	17001031	20
02010007	32		14, 18	06100001	20	17001032	20
02010008	16, 20	02160001	36	06100005	16	17001033	20
02010009	32	02160002	34	06130004	34	17001034	20
02010010	12, 16	02220001	24	09010007	16	17001035	22
02010011	18	02220002	32	17000157	2	17001047	32
02010013	2, 4, 10, 12, 20	02220012	18	17000157	22	17001048	32
02010014	6, 18, 20, 32	02240006	2	17000423	20	17001049	32
02010015	2, 32	02250004	12, 32	17000427	2, 20	17001051	32
02010016	8, 32	02250005	6	17000915	32	17001052	32
02010017	12, 20	02250013	6	17000927	6	17001056	32
02010021	8	02290004	16	17000930	10	17001057	32
02010021	10, 24	02290006	16	17000937	6, 20	17001069	18
02010023	2, 6, 12, 14, 18	02290009	16	17000939	20	17001093	16
	20, 32	02310001	6, 10, 12, 20, 24	17000940	20, 24	17001094	16
02010027	2	02310002	12	17000941	20	17001095	16
02010029	10, 26, 28, 30, 32	02320005	26, 28, 30	17000942	20	17001096	16
02010031	22, 32	02480001	4	17000943	14, 20	17001097	16, 20
02010032	2, 6, 20	04010027	18	17000944	14, 20	17001098	16
02010037	6	04010032	40	17000952	26, 30	17001099	16
02010038	24	04020001	24	17000953	26, 30	17001100	16
02010040	4, 6, 10, 18, 24, 36	04100001	16	17000954	26, 28, 30	17001101	16
02010053	4, 18, 40	04100003	24	17000955	26, 30	17001106	16
02010057	2, 12, 36	05020001	36	17000957	26	17001107	2
02010059	2, 34	05040020	2	17000958	26	17001108	2
02010061	34	05040023	36	17000959	26, 38, 40	17001111	2
02010065	14	05040049	18	17000960	26	17001112	2
02010066	14	05060003	12, 40	17000961	30	17001113	6
02010068	4, 6, 16	05100027	2, 32	17000962	26, 38, 40	17001125	38
02010070	34	05100028	2	17000963	26, 28	17001127	6
02010072	2, 32	05120138	2	17000966	26	17001140	10
02010073	34	05130001	12, 36	17000967	26, 30	17001143	20
02030003	10, 18, 20, 28	05140031	36	17000969	6	17001144	24
	30, 40	05170007	36	17000971	10	17001145	24
02030008	2, 26, 28, 30	05190013	36	17000974	40	17001146	24
02030010	2, 8	05190018	36	17000975	10	17001147	24
02030011	26, 28, 30	05250010	30	17000976	10	17001148	24
02030013	20, 26, 28, 30, 32	05310009	36	17001005	6	17001149	24
02030018	2, 6, 10, 12, 18	05330001	36	17001006	6	17001153	26, 28
	20, 24, 26, 28, 30	06010010	34	17001007	6	17001154	26
02030019	6, 20, 24	06010011	34	17001008	6	17001155	26
02030021	2, 20, 24	06010020	34	17001009	6	17001156	24
02030025	2, 6, 10, 12, 20, 24	06030012	12	17001010	6	17001157	26, 40
02030046	18, 20, 28, 32	06030030	34	17001011	6	17001160	20
02030057	12	06030031	34	17001012	6	17001161	20
02030058	32	06030032	2	17001013	6	17001162	20
02040020	2	06030044	12, 34	17001015	6	17001163	20
02060001	18	06030058	34	17001016	6	17001164	20
02060007	18	06030079	34	17001017	6	17001166	22
02080005	12, 30			17001019	6	17001167	22

ÍNDICE DE PEÇAS

INDICE DE PIEZAS / PARTS INDEX



CÓDIGO	PÁGINA	CÓDIGO	PÁGINA	CÓDIGO	PÁGINA	CÓDIGO	PÁGINA
17001168	22	17002700	12	17004424	30	17004716	10
17001169	22	17002708	28	17004425	30	17004717	6
17001170	22	17002709	28	17004426	30	17004721	22
17001171	22	17002711	28	17004436	12	17004722	22
17001174	20	17002712	28, 40	17004437	12	17004723	22
17001176	20	17002713	28	17004440	12	17004724	22
17001177	20	17002714	28, 38, 40	17004441	14	17004729	32
17001180	22	17002715	28, 38, 40	17004443	12	17004732	22
17001181	20	17002716	28	17004444	12	17004735	22
17001185	22	17002717	28, 40	17004445	12	17004736	26
17001187	22	17002718	28	17004446	14	17004743	28
17001188	22	17002719	28	17004453	20	17004764	2
17001191	24	17002720	28	17004454	12	17004771	2
17001197	26, 30	17002721	28	17004455	12	17004772	12, 36
17001204	10	17002722	28	17004456	12	17004775	20
17001205	10, 40	17002723	28	17004457	12	17004815	16
17001206	10, 40	17002729	28	17004458	12	17004816	16
17001207	10, 40	17002730	28	17004470	14	17004817	16
17001208	6	17002730	38, 40	17004472	18	17004821	26
17001211	10	17002731	28	17004474	18	17004828	12
17001213	10	17002743	6	17004486	18	17004829	16
17001216	10	17002745	6	17004487	18	17004830	16
17001217	40	17002756	28	17004490	18	17004831	16
17001227	20	17002759	28	17004542	14	17004832	16
17001231	16	17002823	38	17004542	38, 40	17004833	16
17001258	12, 40	17002824	38	17004556	14	17004834	16
17001262	12	17002828	6	17004581	2	17004835	16
17001265	12	17002831	24	17004583	2	17004836	16
17001278	18	17002834	32	17004615	6	17004837	16
17001279	18	17002881	12	17004616	6, 20	17004838	16
17001287	2	17002913	38	17004617	12	17004839	16
17001298	28	17002920	20	17004618	12	17004840	16
17001302	26	17003242	18	17004619	20	17004841	16
17001306	40	17004044	26, 32	17004620	22	17004842	16
17001308	38, 40	17004047	28, 40	17004621	20	17004876	28
17001309	26, 30	17004052	26, 28, 30	17004622	24	17004890	30
17001311	28	17004057	2	17004623	26	17004907	40
17001928	20	17004061	2	17004624	26	17004908	40
17001985	26	17004069	12	17004625	26	17004910	40
17002057	24	17004084	32	17004626	26	17004949	18
17002060	28	17004085	16	17004627	28	17004950	18
17002098	26, 30	17004086	2	17004628	28	17004975	14
17002126	36	17004091	2	17004629	28	17004983	18
17002127	36	17004097	6, 10, 18, 22	17004630	28	17005010	12
17002215	26, 30	17004098	10, 34	17004640	2	17005015	6
17002250	16	17004101	2, 12, 18, 22, 32	17004646	2	17005037	12
17002253	26	17004104	22	17004647	14	17005038	12
17002438	32	17004105	6	17004648	12	17005039	12
17002530	32	17004113	16, 30	17004649	12	17005040	12, 18, 38
17002572	18	17004414	30	17004661	28	17005041	12
17002606	32	17004415	30	17004662	18	17005041	40
17002607	32	17004416	30	17004666	18	17005042	12
17002608	32	17004417	30	17004667	18	17005049	34
17002610	32	17004418	30	17004680	36	17005051	38
17002611	32	17004419	30	17004693	28	17005052	38
17002612	32	17004420	30	17004695	12	17005054	12
17002614	32	17004421	30	17004709	14	17005055	12
17002679	10	17004422	30	17004711	12	17005056	10, 40
17002698	18	17004423	30	17004715	12	17005060	10

ÍNDICE DE PEÇAS

INDICE DE PIEZAS / PARTS INDEX



CÓDIGO	PÁGINA	CÓDIGO	PÁGINA	CÓDIGO	PÁGINA	CÓDIGO	PÁGINA
17005061	14	17008277	8				
17005067	40	17008278	8				
17005337	38	17008280	10				
17005506	34	17008282	34				
17005507	34	17008283	34				
17005508	34	17008284	34				
17005520	2	17008285	34				
17005999	28	17008287	4				
17006012	28	17008288	10				
17006017	22	17008293	34				
17006021	38	17008296	18				
17006076	36	17008298	2				
17006085	28	17008301	2				
17006225	26	17008305	14				
17006293	18	17008306	2				
17006691	30	17008307	18				
17007139	16, 20	17008308	18				
17007140	6, 16	17008309	34				
17007801	24	17008340	4				
17007803	24	17008341	32				
17008210	8	17008345	18				
17008211	8	17008346	18				
17008212	8	17008347	18				
17008213	10	17008348	18				
17008214	10	17008349	18				
17008215	10	17008350	18				
17008216	10	17008351	18				
17008217	6	17008352	18				
17008218	6	17008353	18				
17008219	8	17008354	18				
17008220	6	17008357	16				
17008222	4	17008358	16				
17008224	6	17008359	6				
17008226	4	22010520	2				
17008228	4	22010521	4				
17008229	4	22010531	4				
17008231	4	22010532	4				
17008232	4	22010533	4				
17008234	4	22010534	36				
17008235	6	22010544	2				
17008236	2	22020005	10, 40				
17008237	2	22020032	38, 40				
17008241	2	22030078	2				
17008246	2, 32	22030110	2				
17008247	32	22070007	2				
17008249	16	25010002	14				
17008251	10	25010003	18				
17008253	14	25010024	20				
17008254	14	25010025	14, 20				
17008255	14	25010027	6				
17008259	12	25010028	6				
17008260	12	25010030	22				
17008269	12	25010037	16				
17008271	4	25010038	16				
17008272	4	25010253	2, 20				
17008273	6	25010257	34				
17008274	4						
17008275	4						
17008276	6						



IVOMAQ - Industria e Comércio de Máquinas Ltda.

Avenida Alberto Pulicano, 2881 – Distrito Industrial.

CEP 14406.100 - Franca - SP - Brasil

📞 +55 16 98109 0396 📞 +55 16 3707 1717

✉️ vendas@ivomaq.com.br

Revisado em: Agosto/2023